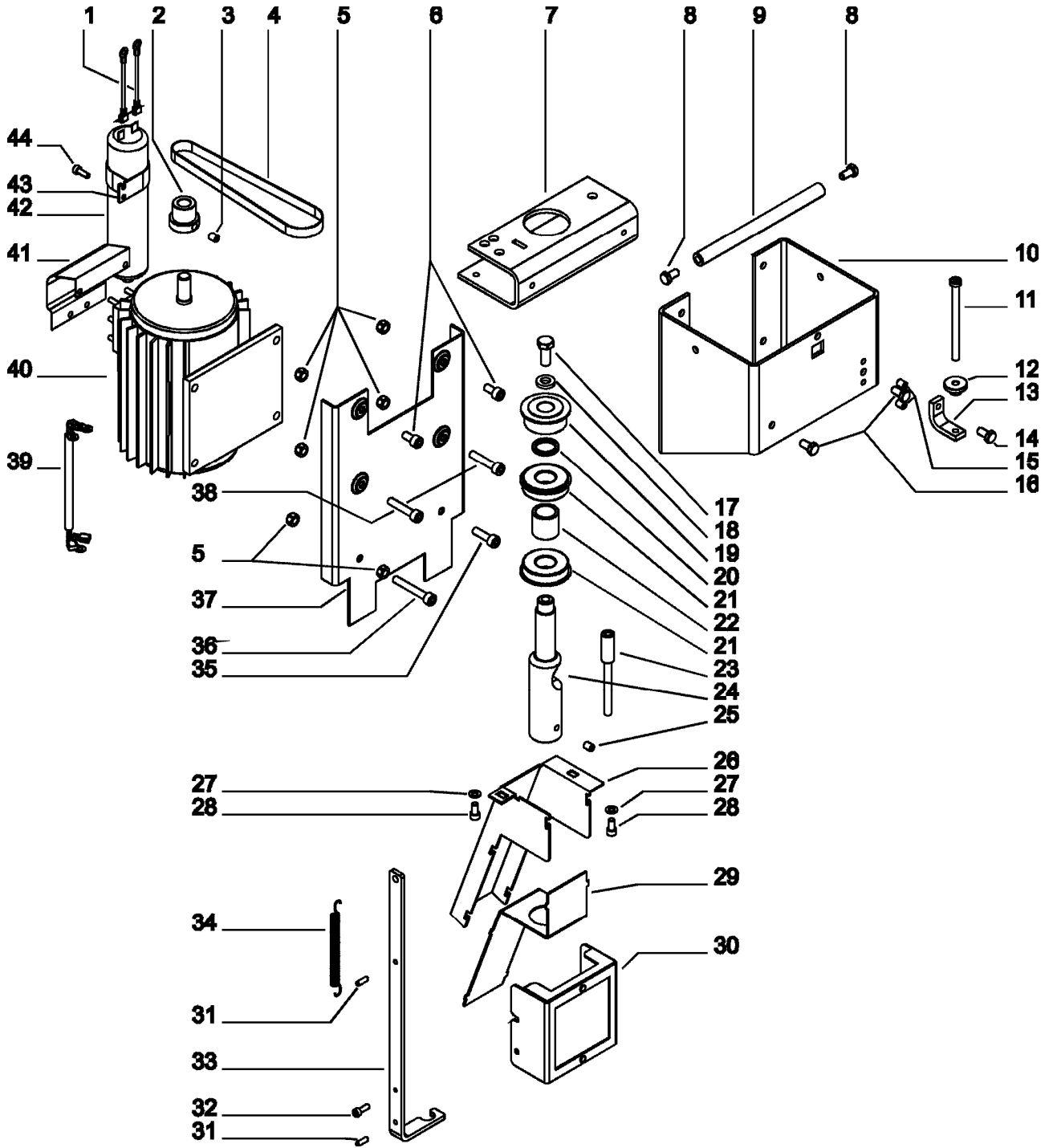


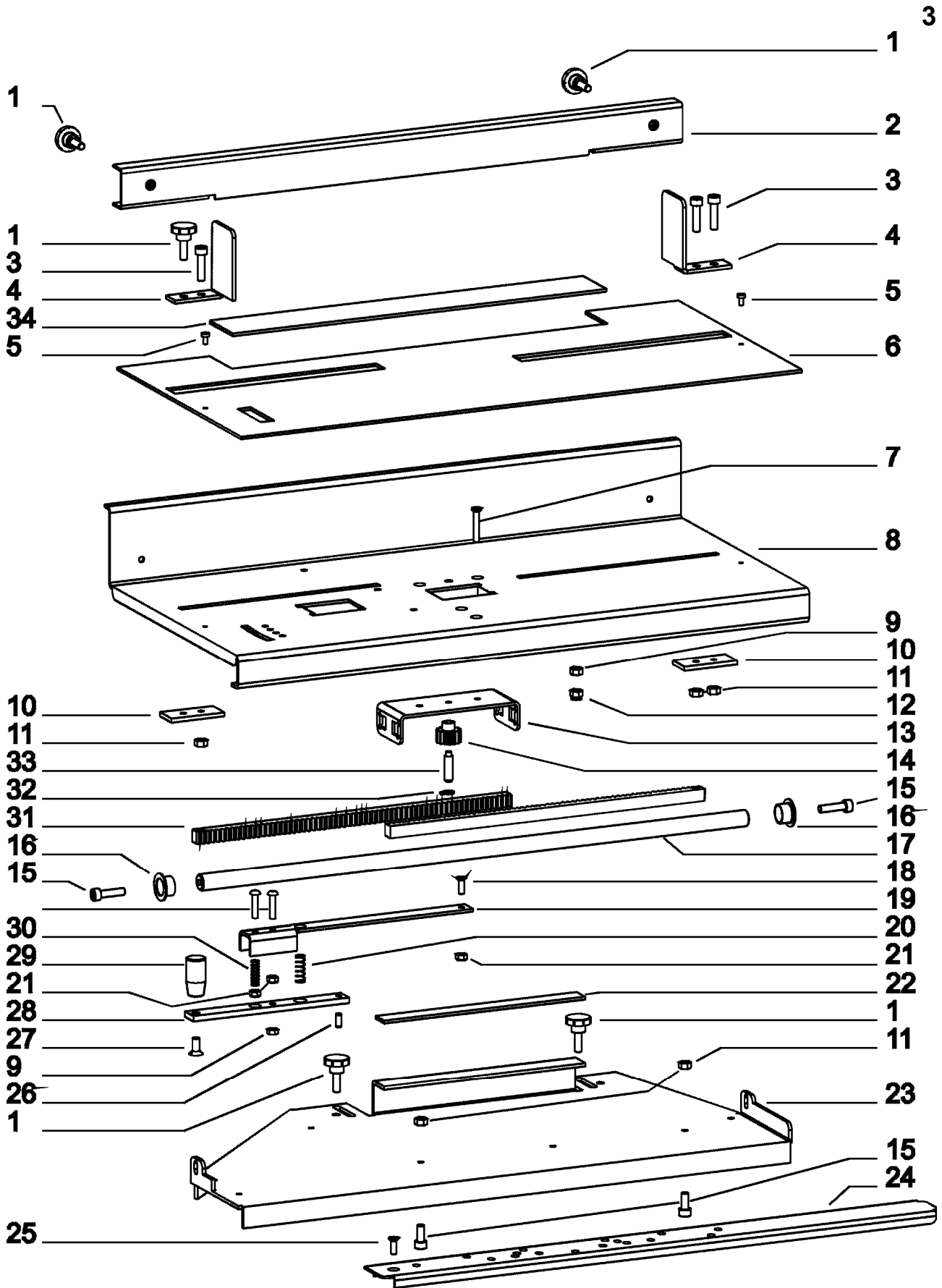
1	DIN 1587	Cap nut / Hutmutter M5
2	195 0847	Rod / BT Hebelstange
3	195 0831	Bracket / Hebelbügel
4	DIN 934	Nut / Mutter M6
5	995 0473	E-clip / Wellensicherung
6	195 0855	Shaft / Hebelachse
7	195 0832	Fixing plate / Prätze
8	DIN 125	Washer / Scheibe Ø 6
9	295 2233	Compression spring / Druckfeder
10	195 0856	Shaft / Achse
11	193 2308	Link / Drucklasche
12	DIN 912	Screw / Schraube M6x30
13	395 0688	Felt strip / Filzstreifen
14	195 0827	Trash bin / Spänebehälter
15	395 0688	Felt strip / Filzstreifen
16	195 0844	Base / BT Ständer
17	195 0852 1950871	Power cord Germany/ Netzkabel 230 V Deutschland Power cord USA/ Netzkabel 115V
18	DIN 934	Nut / Mutter M3
19	195 0850	IEC plug / Gerätestecker
20	295 8265	Switch / Schalter
21	DIN 963	Screw / Schraube M3x10
22	195 0851	Cabel / Kabel
23	195 0715	Low voltage trip switch / Schalter Untersp. auslösung
24	995 0258	Taped rivet / Gewindeniet M5
25	191 2318	Tension spring / Zugfeder
26	195 0840 195 0830 193 7947	Hood / Haube Hood / Haube falls Unterspannungsauslösung Damp plate / Termodem-Dämpfplatte

# NAGEL



1	193 2335 1932336	Capacitor wire / Kondensatorlitze 230V/50 Hz Capacitor wire / Kondensatorlitze 115V/60 Hz
2	193 2301 1950885	Timing belt pulley / Zahnritzel 50 Hz Timing belt pulley / Zahnritzel 60 Hz
3	DIN 913	Screw / Schraube M6x8
4	195 0849	Timing belt / Zahnriemen
5	DIN 985	Nut / Mutter M6
6	DIN 912	Screw / Schraube M6x12
7	195 0845	Bearing housing / Spindellager
8	DIN 933	Screw / Schraube M6x12
9	193 2314	Bar / Gehäusestange
10	195 0839	Spindle housing / Spindelgehäuse
11	DIN 84	Screw / Schraube M6x80
12	995 0284	Knurled screw / Rändelmutter M6
13	195 0833	Stop bracket / Anschlagwinkel
14	DIN 933	Screw / Schraube M6x12
15	DIN 913	Screw / Schraube M6x8
16	DIN 933	Screw / Schraube M6x12
17	DIN 933	Screw / Schraube M8x20
18	DIN 7349	Washer / Scheibe Ø 8
19	195 0838 1950884	Timing belt pulley / Zahnritzel 50 Hz Timing belt pulley / Zahnritzel 60 Hz
20	193 2305	Spacer / Distanzrohr
21	995 0285	Ball bearing / Kugellager
22	193 2304	Spacer / Distanzrohr
23		Paper drill / Papierbohrer
24	193 2302	Drill spindle / Bohrspindel
25	DIN 913	Screw / Schraube M6x8
26	195 0837	Channel / Spänerinne
27	DIN 125	Washer / Scheibe Ø 5
28	DIN 912	Screw / Schraube M5x10
29	195 0836	Cover / Spänerinnenabdeckung
30	195 0835 195 0848 995 0264 DIN 125	Protective cover / Schutzabdeckung Protective shield / Schutzscheibe Rivet / Blindniet Washer / Scheibe Ø 3
31	DIN 1472	Pin / Stift 4x12
32	DIN 912	Screw / Schraube M4x12
33	195 0834	Pressure foot / Niederhalter
34	191 2319	Tension spring / Zugfeder
35	DIN 912	Screw / Schraube M6x20
36	DIN 912	Screw / Schraube M6x40
37	195 0841	Guide / U-Führung
38	DIN 912	Screw / Schraube M6x30
39	193 2184	Cable / Motorkabel
40	191 2330 1918451	Motor 230V/50Hz Motor 115V/60 Hz
41	195 0873	Insulation / Isolierpappe
42	195 0683 2953953	Capacitor / Kondensator 16µF f. 50 Hz Capacitor / Kondensator 25µF f. 60 Hz
43	195 0686 2952400	Clamp / Schelle f. 50 Hz Clamp / Schelle f. 60 Hz
44	DIN 912	Screw / Schraube M4x12

# NAGEL



1	995 0488	Knurled screw / Rändelschraube M5
2	195 0872	Back stop / Tiefenanschlag
3	DIN 912	Screw / Schraube M5x20
4	195 0806	Side stop / Anschlagwinkel
5	DIN 7513	Screw / Schraube M3x6
6	195 0802	Cover / Tischauflage
7	DIN 963	Screw / Schraube M4x25
8	195 0800	Sliding table / Schiebetisch
9	DIN 934	Nut / Mutter M4
10	195 0807	Clamp plate / Klemmplatte
11	DIN 934	Nut / Mutter M5
12	DIN 1587	Cap nut / Hutmutter M4 Delrin
13	195 0803	Guide bracket / Anschlagführung
14	195 0785	Spur gear / Zahnrad
15	DIN 912	Screw / Schraube M5x12
16	395 2245	Bushing / BB-1209 DU-Buchse
17	195 0809	Rod / Führungsstange
18	DIN 963	Screw / Schraube M4x12
19	195 0804	Lever / Schwenklager
20	195 4787	Spring / Druckfeder
21	DIN 985	Nut / Mutter M4
22	195 0877	Sliding plate / Gleitauflage
23	195 0801	Flange plate / Flanschplatte
24	195 0814 1950947	Drill template / Programmleiste Europe Drill template / Programmleiste USA
25	DIN 963	Screw / Schraube M4x12
26	DIN 1472	Pin / Stift4x12
27	DIN 963	Screw / Schraube M5x12
28	195 0805	Notch / Raste
29	195 0829	Knob / Zylinderknopf
30	195 0869	Compression spring / Druckfeder
31	195 0750	Rack / Zahnstange
32	995 0569	Clip / Greifring Ø 6
33	195 0784	Shaft / Achse
34	195 0825	Drill card board / Bohrpappe