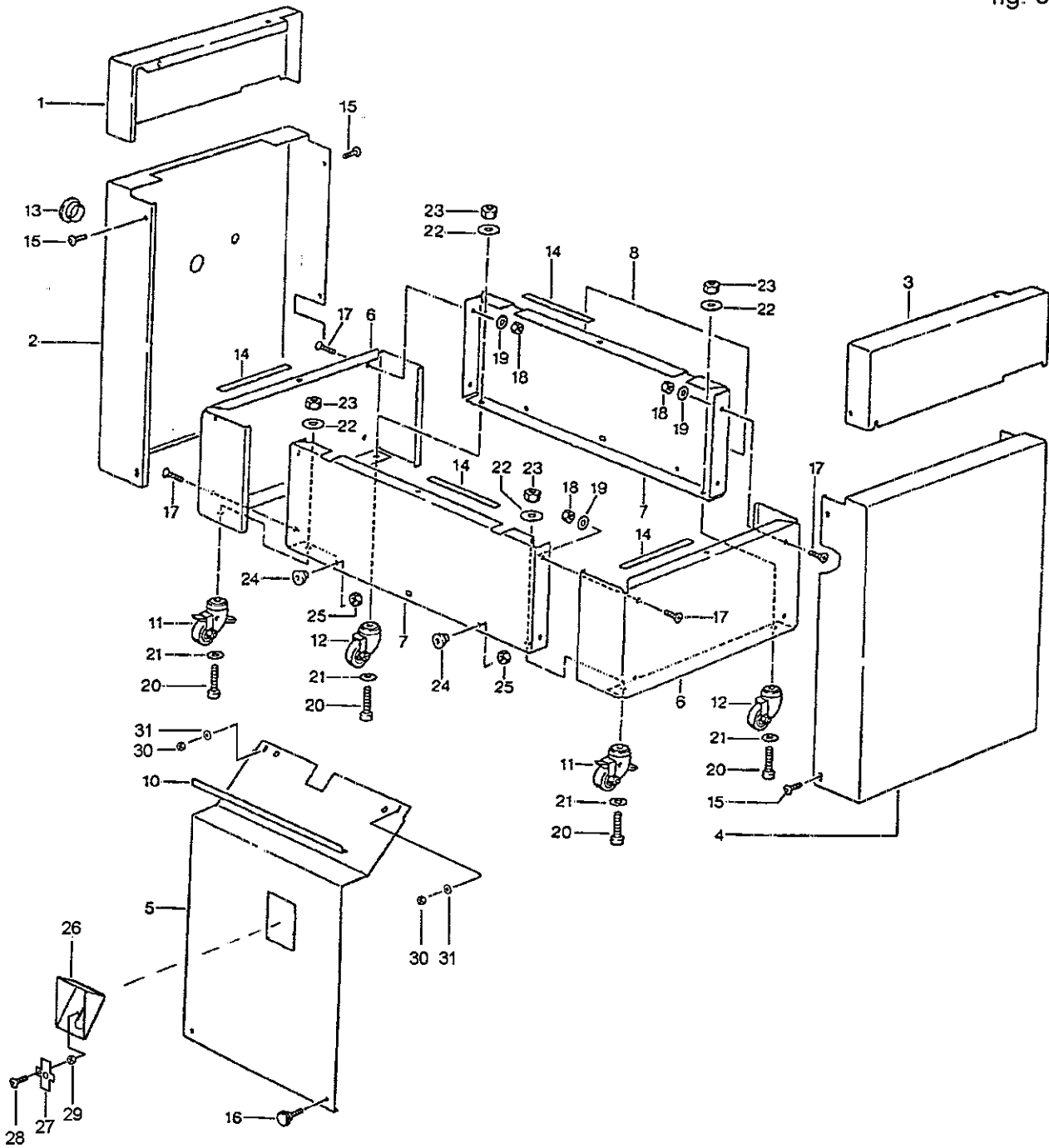


ERSATZTEILLISTE / PARTS BOOK

FOLDNAK 8



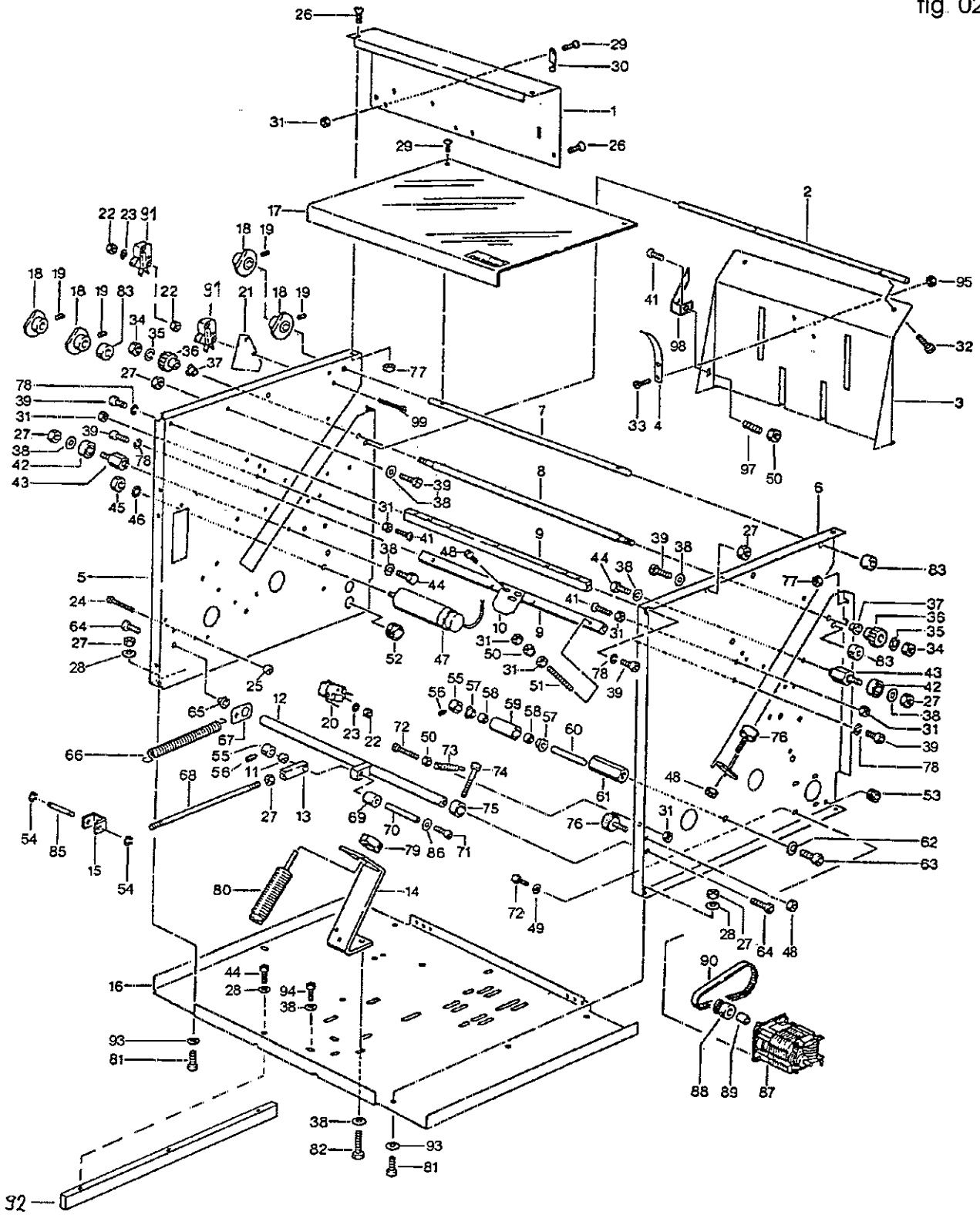


fig. 02

1	2955350	Deckelblech FK 6, 8	51	DIN 913	M4x40
2	2955395	Achsstange FK 6, 8	52	2955223	Durchführungstülle 54 052
3	2955485	Schutzblech FK 6, 8	53	2953937	Durchführungstülle 52 038
4	2952320	Leitbogen FK 6, 8	54	DIN 6799	4
5	2955945	Seitenwand links FK 6, 8	55	9950420	Stellring
6	2955946	Seitenwand rechts FK 6, 8	56	DIN 553	M4x5
7	2955396	Deckelachse FK 6, 8	57	2952662	DU-Buchse BB 0806-DU
8	2952017	Bundstange	58	9950026	Nadellager HK 0609
9	2955368	Tischleiste FK 6, 8	59	2952693	Spannrolle
10	2955499	Dekorblech FK 6, 8	60	DIN 6325	6x60
11			61	2952637	Exzentrersockel
12	2955380	Druckachse	62	DIN 125	8,4
USA	2955412	Druckachse	63	DIN 912	M8x16
13	2952743	Zuglasche	64	DIN 6912	M6x16
14	2955354	Halter	65	2955052	DU-Buchse BB 0604-DU
15	2955391	Zuggabel	66	2955012	Zugfeder
16	2955301	Bodenplatte FK 6, 8	67	2955447	Federhalter FK 6, 8
17	2955002	Plexiglasabdeckung	68	2955027	Zugstange
18	2952319	Kontaktscheibe	69	2952870	Nylonrolle
19	DIN 913	M5x8	70	DIN 7979	6x50
20	3950465	Mikroschalter	71	DIN 912	M4x6
21	3950636	Isolierplatte	72	DIN 912	M4x16
22	DIN 934	M3	73	2952291	Zugfeder
23	DIN 6798	3,1	74	DIN 912	M6x35
24	DIN 84	3x20	75	9950424	Stellring 15mm
25	2952923	Nylonscheibe	76	2955936	Gummimetallpuffer 20x12
26	DIN 965	M5x12 brüniert	77		Sperzahn. M5 W196.1.
27	DIN 934	M6	78	DIN 7980	6,1
28	DIN 127	6,1	79	DIN 936	M22x1,5
29	FG	M4x10	80	2952303	Stoßdämpfer WWS 0,5-1
30	2955438	Haken FK 6, 8	81	DIN 933	M6x16
31	DIN 934	M4	82	DIN 933	M6x12
32	DIN 912	M4x10	83	9950422	Stellring 10mm
33	DIN 963	M3x6	84	DIN 553	M5x8
34	DIN 934	M8	85	2955082	Achsbolzen
35	DIN 127	8,4	86	DIN 9021	4,3
36	2952019	Zahnrad	87	2953380	Motor EM 3045 m. Getriebe
37	2952018	DU-Buchse BB 1007-DU	USA	2953381	Motor EM 3045 m. Getriebe
38	DIN 125	6,3	88	2952307	Zahnritzel Synchroflex
39	DIN 912	M6x12	89	2952460	Reduzierhülse 8x10
40			90	2952378	Zahnriemen 110 XL 037
41	FG	M4x12	91	2955273	Mikroschalter 83 160.703
42	9950306	Kugellager 626	92	2955356	Versteifungsleiste
43	2952452	Exzentrersockel	93	DIN 6798	6,1
44	DIN 933	M6x12	94	DIN 912	M6x16
45	DIN 439	M8	95	DIN 1587	M3
46	DIN 6798	8,1	96		
47	3950479	Kondensator 12µF	97	3952206	Druckfeder
USA	3950495	Kondensator 40µF	98	2955486	Bügel
48	DIN 934	M5	99	DIN 84	M3x40
49	DIN 125	4,3			
50	DIN 985	M4			

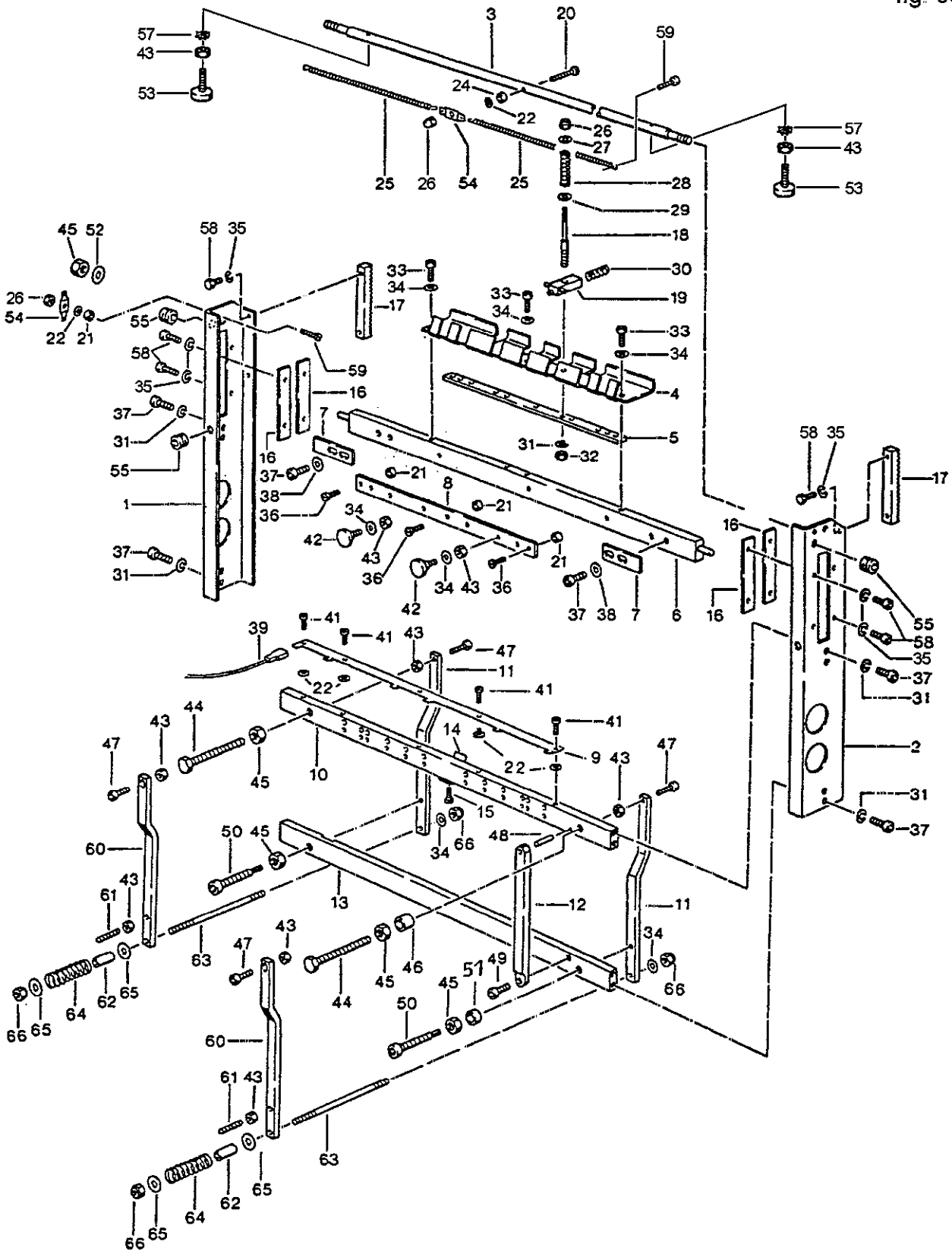


fig. 03

1	2955947	Schiene links	37	DIN 912	M6x12
2	2955948	Schiene rechts	38	DIN 125	6,4
3	2955935	Querstange	39	2955075	Litze 420mm
4	2955370	Winkelauflage	40		
USA	2955404	Winkelauflage	41	DIN 84	M4x6 Polyamid
5	2955372	Gewindeleiste	42	9950506	Rändelschraube KU
6	2955373	Treiberleiste	43	DIN 934	M5
7	2952272	Halteplatte	44	2952264	Keilarmschraube
8	2955371	Schraubleiste	45	DIN 934	M8
USA	2955402	Schraubleiste	46	3952011	Distanzrohr
9	2955369	Anschlußleiste	47	DIN 6912	M5x20
USA	2955403	Anschlußleiste	48	DIN 6325	4x24
10	2955306	Heftkopfleiste	49	DIN 6912	M6x16
USA	2955401	Heftkopfleiste	50	2952253	Stellschraube
11	2955406	Keilarm hinten	51	2952638	Distanzrohr
12	2955317	Rahmenführungsleiste	52	DIN 125	8,4
13	2955307	Distanzleiste	53	2955936	GMT-Puffer Typ D
14	2955430	Winkel	54	2952265	Flachstecker 7642
15	FG	M4x6	55	2955050	Durchführungstülle LA-6
16	2955943	Führungsleiste	56	2955483	Flachstecker gekürzt
17	2952020	Zahnstange	57	DIN 6798	5,1
18	2952415	Gewindebolzen	58	DIN 912	M5x10
19	2952281	BT Druckstück	59	DIN 84	M4x16 Polyamid
20	DIN 84	M4x22	60	2955405	Keilarm vorn
21	2955904	Distanzrohr	61	DIN 913	M5x35
22	DIN 125	4,3 Polyamid	62	2952318	Distanzrohr
23			63	2952152	Gewindebolzen
24	2955227	Hülse	64	2955916	Druckfeder
25	2955098	Schiebefeder	65	DIN 9021	5,3
26	DIN 985	M4	66	DIN 985	M5
27	DIN 125	4,3			
28	2952234	Druckfeder D 230			
29	DIN 9021	4,3			
30	2952283	Druckfeder D 144 B			
31	DIN 7980	6,1			
32	DIN 934	M6			
33	DIN 912	M5x12			
34	DIN 125	5,3			
35	DIN 7980	5,1			
36	DIN 84	M4x16			

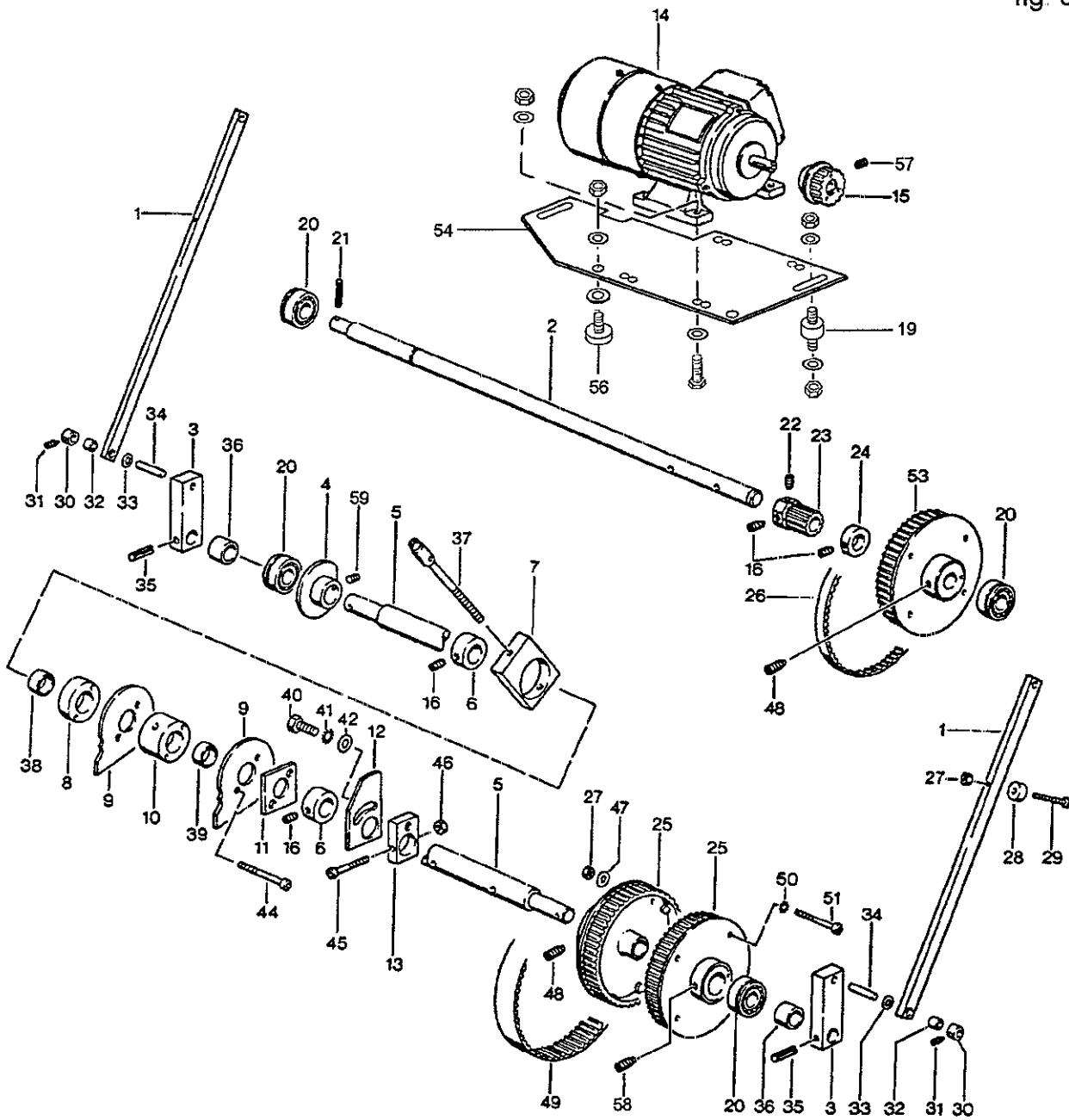


fig. 04

1	2955363	Zugstange	39	2955094	DU Buchse 2010 DU
2	2955021	Zwischenwelle	40	DIN 933	M8x16
3	2955313	Kurbel	41	DIN 6798	8,1
4	2955265	Kurvenscheibe	42	DIN 125	8,4
5	2955312	Kurbelachse	43	DIN 125	5,3
6	2955076	Nabe	44	DIN 6912	M5x50
7	2955440	Kupplungsplatte	45	DIN 912	M5x35
8	2955093	Distanzring	46	DIN 934	M5
9	2955001	Schwertkurve	47	DIN 9021	4,3
10	2955326	Schwertnabe	48	DIN 915	M8x16 Tuflok
11	2955439	Anlaufscheibe	49	2952158	Zahnriemen 230 XL 100
12	2955425	Schaltnocken	50	DIN 6798	4,1
13	2955384	Klemmstück	51	DIN 912	M4x40
14	2956040	Bremsmotor 220/240V 50Hz	52		
USA	2956041	Bremsmotor 110/127V 60Hz	53	2952144	Zahnscheibe 72 Z
15	2955046	Motorritzel	54	2955477	Motorplatte
USA	2955210	Motorritzel	55	DIN 912	M5x20
16	DIN 913	M6x8 Tuflok	56	1950438	Gummimetallpuffer
17	DIN 934	M6	57	DIN 913	M 6 x 10 Tuflok
18	DIN 9021	6,3	58	DIN 913	M 8 x 12 Tuflok
19	2953423	Gummimetallpuffer	59	DIN 913	M 5 x 8 Tuflok
20	9950267	Kugellager 6202 NR			
21	DIN 7343	5x20			
22	DIN 915	M6x10 Tuflok			
23	2952087	Zahnriemenrad 15 H8			
24	2952631	Stellring			
25	2953906	Zahnscheibe			
26	3952248	Zahnriemen			
27	DIN 934	M4			
28	2952208	Keilrolle Nylon			
29	DIN 84	M4x25			
30	9950420	Stellring 6mm			
31	DIN 553	M4x5			
32	2952072	DU Buchse MB 0606DU			
33	DIN 125	6,3			
34	DIN 6325	6x32			
35	DIN 7343	5x28			
36	2952040	Distanzrohr			
37	2955453	BG Mitnehmerstift			
38	2955095	DU Buchse 2020 DU			

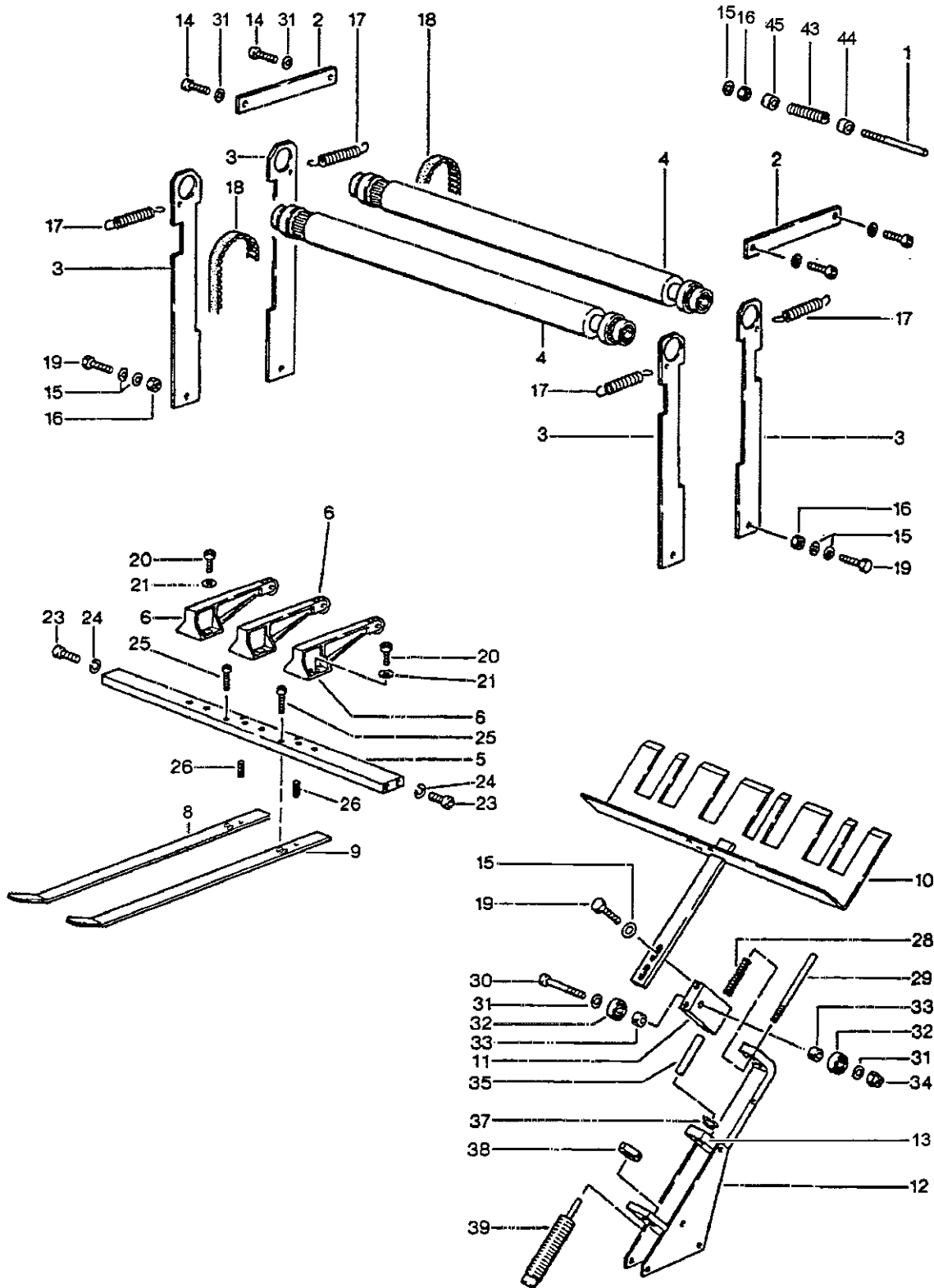


fig. 05

1	2955040	Stift	39	2955013	Stoßdämpfer WM SO 25-2
2	2955943	Führungsleiste	40		
3	2955321	Walzenleiste	41		
4	2952161	BG Walze	42		
5	2955348	Leitarmträger	43	3952412	Druckfeder D 126
USA	2955414	Leitarmträger	44	9950420	Stellring 6 mm
6	2955684	BG Leitarm	45	2952350	Laufbuchse Nylon
8	2955473	BT Einweisblech			
9	2955469	Einweisblech			
10	2955329	BT Schwertplatte			
USA	2955334	BT Schwertplatte			
11	2955349	Schwertführungsklotz			
12	2955972	BT Schwertführung			
13	2955973	Lagerstück			
14	DIN 912	M5x12			
15	DIN 125	6,3			
16	DIN 934	M6			
17	2952291	Zugfeder			
18	2952006	Zahnriemen 190 XL 037			
19	DIN 933	M6x16			
20	DIN 912	M5x10			
21	DIN 125	5,3			
22					
23	DIN 912	M6x12			
24	DIN 7980	6,3			
25	DIN 912	M4x12			
26	DIN 7343	3x10			
27					
28	2955092	Druckfeder D 198			
29	3912738	Federbolzen			
30	DIN 6912	M5x40			
31	DIN 125	5,3			
32	9950024	Kugellager 625			
33	9950435	Stellring 5mm			
34	DIN 985	M5			
35	DIN 6325	8x60			
36					
37	2952662	DU-Buchse BB 0806 DU-B			
38	DIN 936	M14x1,5			

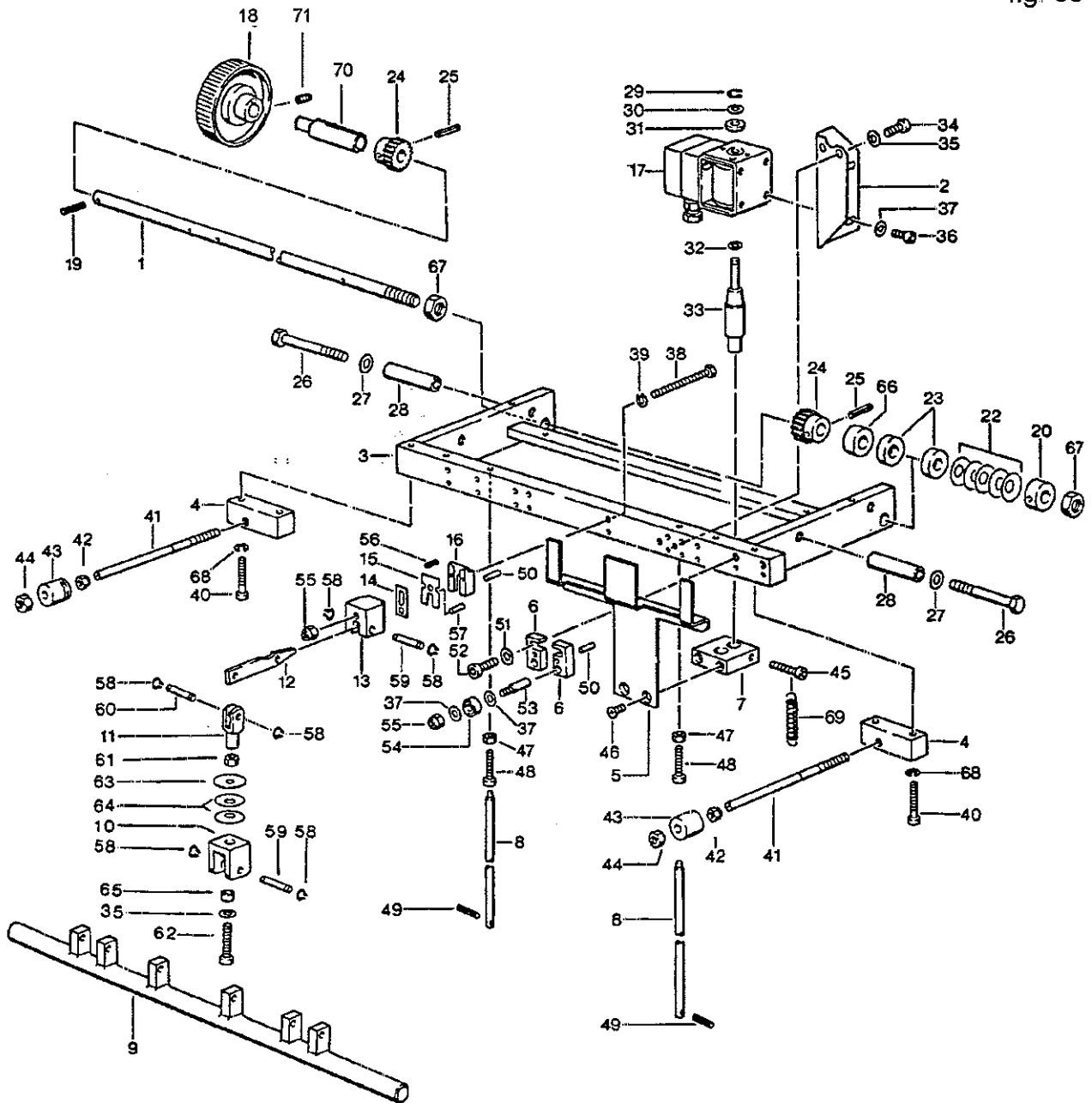


fig. 06

1	2955355	Verstellspindel	38	DIN 933	M4x50
2	2955443	Magnethaltewinkel	39	DIN 127	4,1
3	2955330	BT Rahmen für Matrizen	40	DIN 6912	M5x25
4	2955388	Stellklotz	41	2955270	Stellschraube
5	2955442	Blockanschlag	42	DIN 985	M 6
USA	2955444	Blockanschlag	43	2955035	Führungsbuchse PA
6	2952464	Einstellplatte	44	DIN 934	M 6
7	2955441	Anschlaghalter	45	DIN 912	M5x20
8	2955018	Stütze	46	DIN 963	M5x10
9	2955379	BT Hebelachse	47	DIN 934	M5
USA	2955411	BT Hebelachse	48	DIN 912	M5x25
10	2955390	Stangengabel	49	DIN 1481	18x2,5
11	2955053	Gabelkopf	50	DIN 6325	3x10
12	2955399	Hebel für Matrizenrahmen	51	DIN 433	6,4
13	2955374	Umbiegerlager	52	DIN 6912	M6x20
14	2932632	Stößel	53	2952462	Kugellagerzapfen
15	2955398	Gehäusedeckel	54	9950227	Kugellager
16	2955375	Umbiegergehäuse	55	DIN 985	M4
17	2955323	Gleichstrommagnet 220V	56	DIN 7343	2,5x16
USA	2955325	Gleichstrommagnet 110V	57	DIN 7343	2,5x20
18	2954824	Griffscheibe	58	9950470	Wellensicherung
19	DIN 7343	4x16	59	2955030	Achsbolzen
20	9950422	Stellring	60	2955226	Achsbolzen KZ
21			61	DIN 985	M5
22	2953612	Tellerfeder	62	FG	M5x25
23	2953459	Bremsscheibe	63	2955421	Scheibe für Matrizenrahmen
24	2955015	Zahnrad	64	2955054	Tellerfeder
25	DIN 7343	18x3	65	2955227	Hülse
26	DIN 931	M8x60	66	2955224	Distanzrohr
27	DIN 9021	8,4	67	DIN 985	M10
28	2952082	Distanzrohr	68	DIN 7980	5,1
29	DIN 471	6x0,7	69	2952679	Zugfeder Z 054
30	DIN 988	6x12x0,5	70	2955281	Achsverlängerung
31	2952740	Dämpfring	71	DIN 913	M 6 x 10
32		zu Pos.17			
33		zu Pos.17			
34	DIN 912	M5x12			
35	DIN 125	5,3			
36	DIN 912	M4x8			
37	DIN 125	4,3			

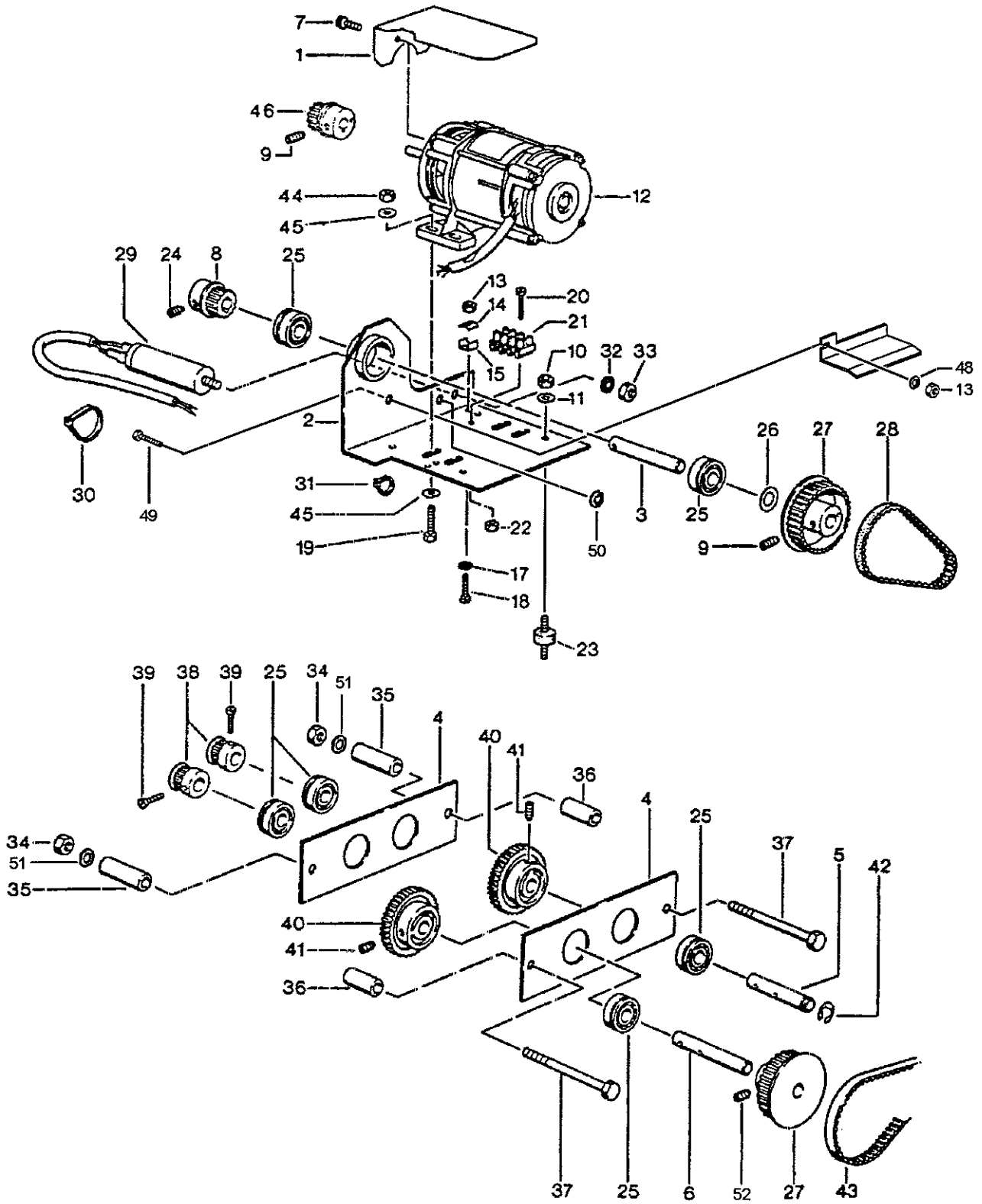


fig. 07

1	2955322	Abdeckblech	36	2952012	Distanzrohr
2	2955320	BT Lagerwinkel	37	DIN 931	M8x100
3	2955311	Achse für Walzenantrieb	38	2952016	Zahnritzel Synchroflex
4	2952011	Lagerplatte	39	DIN 84	M4x12
5	2952014	Achse	40	2952015	Zahnrad
6	2952008	Achse für Walzengetriebe	41	DIN 915	M6x16 Tuflok
7	DIN 912	M5x6	42	DIN 6799	9
8	2955020	Zahnritzel	43	2955034	Zahnriemen 130XL037
USA	2952016	Zahnritzel	44	DIN 934	M5
9	DIN 916	M6x10	45	DIN 125	5,3
USA	DIN 916	M6x8	46	2955228	Zahnritzel 16 XL 037
10	DIN 934	M6	USA	2952307	Zahnritzel Synchroflex
11	DIN 127	6	47	2952460	Reduzierhülse
12	2955219	Motor 230 V 50 Hz	48	2955970	Deckblech
USA	2955220	Motor 115 V 60 Hz	49	DIN 125	4,3
13	DIN 934	M4	50	DIN 933	M 4 x 12
14	1950605	Anschlußscheibe	51	2953937	Durchführungstülle
15	1950604	Erdungsklemme	52	DIN 9021	8,4
16			53	DIN 915	M 6 x 10
17	DIN 6797	4,1			
18	DIN 84	M4x16			
19	DIN 933	M5x20			
20	DIN 84	M3x6			
21	9950179	Lüstenklemme			
22	DIN 934	M3			
23	2953423	Gummimetaltpuffer			
24	DIN 915	M6x12			
USA	DIN 915	M4x10			
25	9950307	Kugellager 6201 NR			
26	DIN 988	12x18x0,5			
27	2952377	Zahnscheibe 40XL037			
28	2952378	Zahnriemen 110XL037			
29	2953960	Kondensator 6µF			
USA	2953953	Kondensator 25µF			
30	9950338	Kabelbinder 281mm			
31	9950332	Kabelbinder 92mm			
32	DIN 6798	8,4			
33	DIN 439	M8			
34	DIN 934	M8			
35	2952010	Distanzrohr			

fig. 08

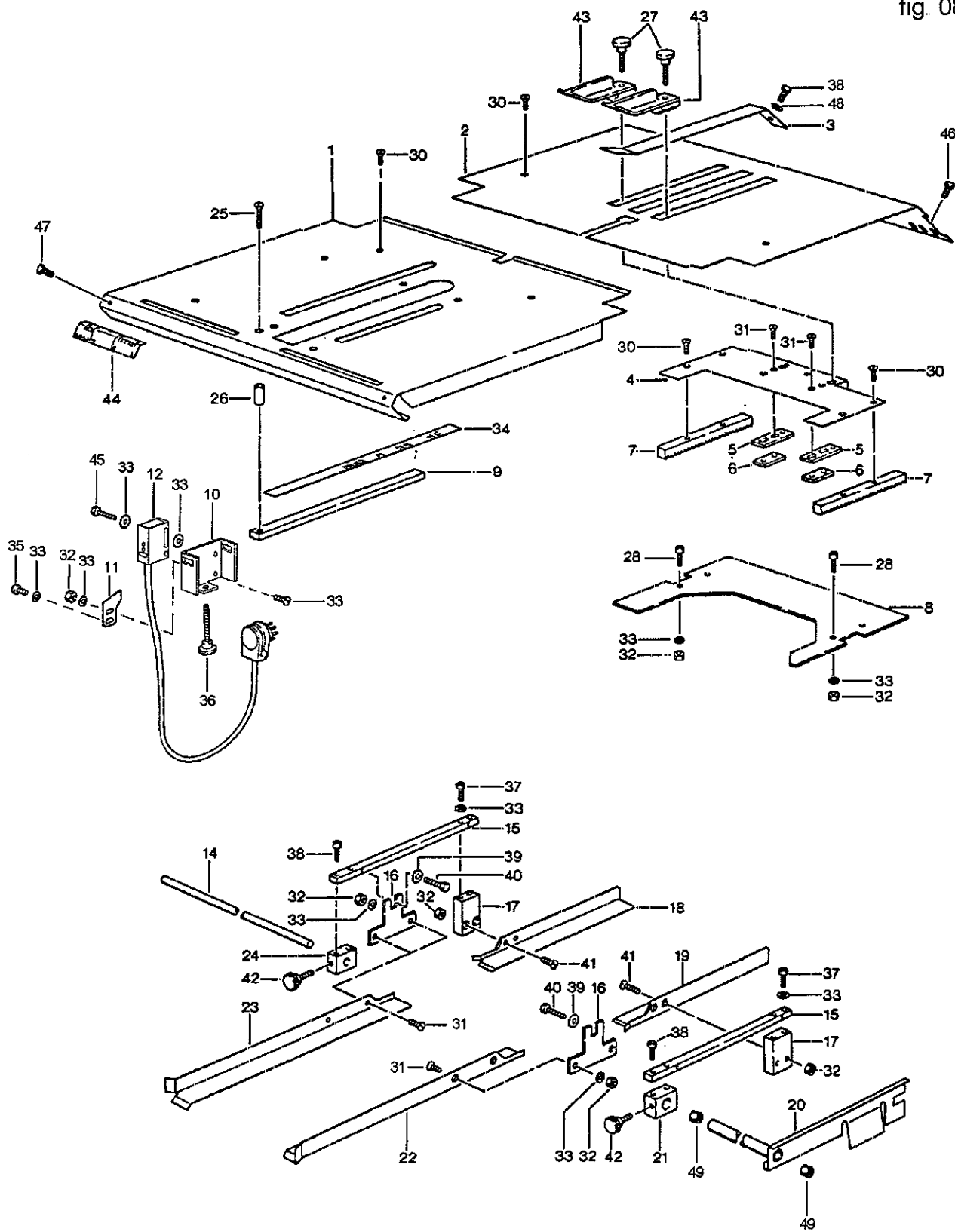


fig. 08

1	2955360	Tischblech	41	DIN 963	M 4 x 16
2	2955309	Rückwand	42	9950488	KU Rändelschraube
3	2955407	Bügel	43	2952650	Frontanschlag
4	2955342	Zahnstangenhalteblech	44	2955033	Skala 110x53 mm
5	2955381	Stellblech	45	DIN 912	M 4 x 16
6	2955382	Mutterstück	46	FG	M 5 x 8
7	2955343	Zahnstange	47	FG	M 4 x 6
8	2955341	Zahnstangenführungsblech	48	DIN 125	5,3
9	2955416	Verstellstange	49	3952429	DU Buchse DU 812
10	2955413	Lichttasterhalter			
11	2955426	Prellanschlag			
12	2955285	BT Lichtschränke			
13					
14	2955397	Führungsstange			
15	2955336	Anschlagleiste			
16	2955446	Platte für Seitenanschlag			
17	2955428	Anschlaghalter			
18	2955338	Seitenanschlag links h.			
19	2955340	Seitenanschlag rechts h.			
20	2955378	BT Keilblech			
21	2955393	Verstellklotz rechts			
22	2955339	Seitenanschlag rechts v.			
23	2955337	Seitenanschlag links v.			
24	2955392	Verstellklotz links			
25	DIN 963	M 4 x 20			
26	3912732	Distanzrohr			
27	9950266	KU Rändelschraube			
28	DIN 912	M 4 x 8			
29					
30	DIN 963	M 4 x 8			
31	DIN 963	M 4 x 10			
32	DIN 934	M 4			
33	DIN 125	4,3			
34	2955032	Skala 254x16x0,5 mm			
35	DIN 912	M 4 x 6			
36	2954607	KU Rändelschraube M5x35			
37	DIN 912	M 4 x 12			
38	DIN 912	M 5 x 12			
39	DIN 9021	4,3			
40	DIN 912	M 4 x 12			

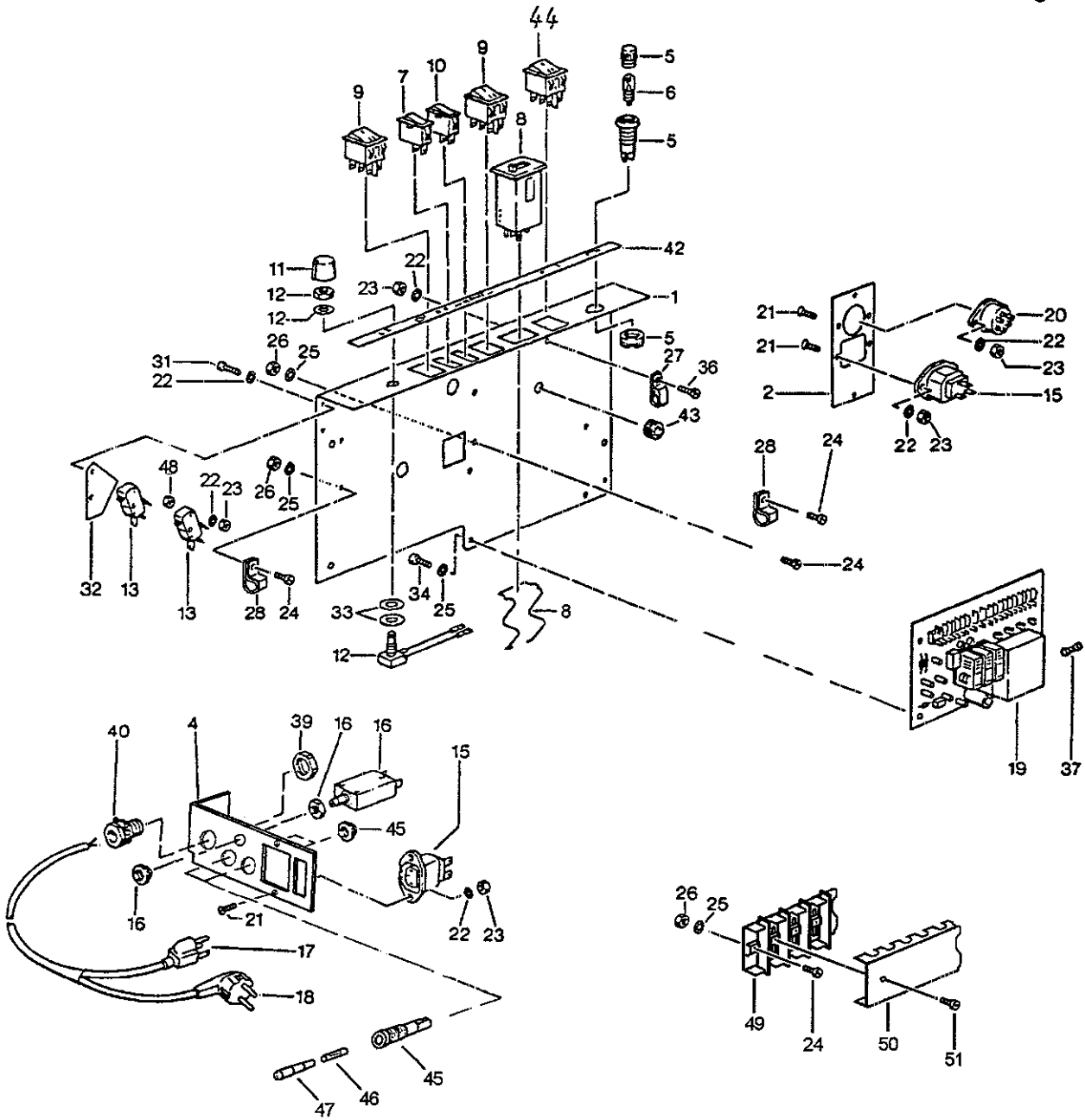


fig. 09

1	2955308	Steuerplatte	40	9950250	Druckschraube
2	2955367	Schalterblech	41		
3			42	2955090	Skala Schalterfeld
4	2955474	Schalterwinkel	43	2955223	Durchführungstülle
5	9950158	Signalleuchte rot	44	2958265	Schalter
6	2955039	Glühlampe 24 V, E 10	45	3953123	Sicherungsschalter
7	2955041	Ausschalter	46	2955260	Sicherungseinsatz
8	2955937	Impulszähler 15 V DC	47	3953146	Renkverschluß
9	2955044	Umschalter	48	2952923	Nylonscheibe
10	2955043	Taster (Schließer)	49	2955236	Flachsteckverbindung
11	2955058	Drehknopf	50	2955237	Abdeckklappe
12	2955925	BT Potentiometer	51	9950375	Kunststoffstift
13	2955273	Mikroschalter			
14					
15	2955048	Gerätesteckdose			
16	3950469	Überstromschalter			
USA	3950470	Überstromschalter			
17	3951030	Einphasen Zuleitung USA			
18	3950416	Netzkabel			
19	2955915	FOB-R FK EL Basis			
20	2955047	Einbaudose			
21	DIN 963	M 3 x 10			
22	DIN 6798	3,1			
23	DIN 934	M 3			
24	DIN 84	M 4 x 12			
25	DIN 6798	4,1			
26	DIN 934	M 4			
27	2955263	Schelle			
28	2955264	Schelle			
29					
30					
31	DIN 84	M 3 x 30			
32	3950636	Isolierplatte			
33	DIN 125	10,5			
34	DIN 912	M 4 x 8			
35					
36	DIN 84	M 3 x 8			
37	2953035	Sicherungseinsatz			
38					
39	9950204	Gegenmutter			

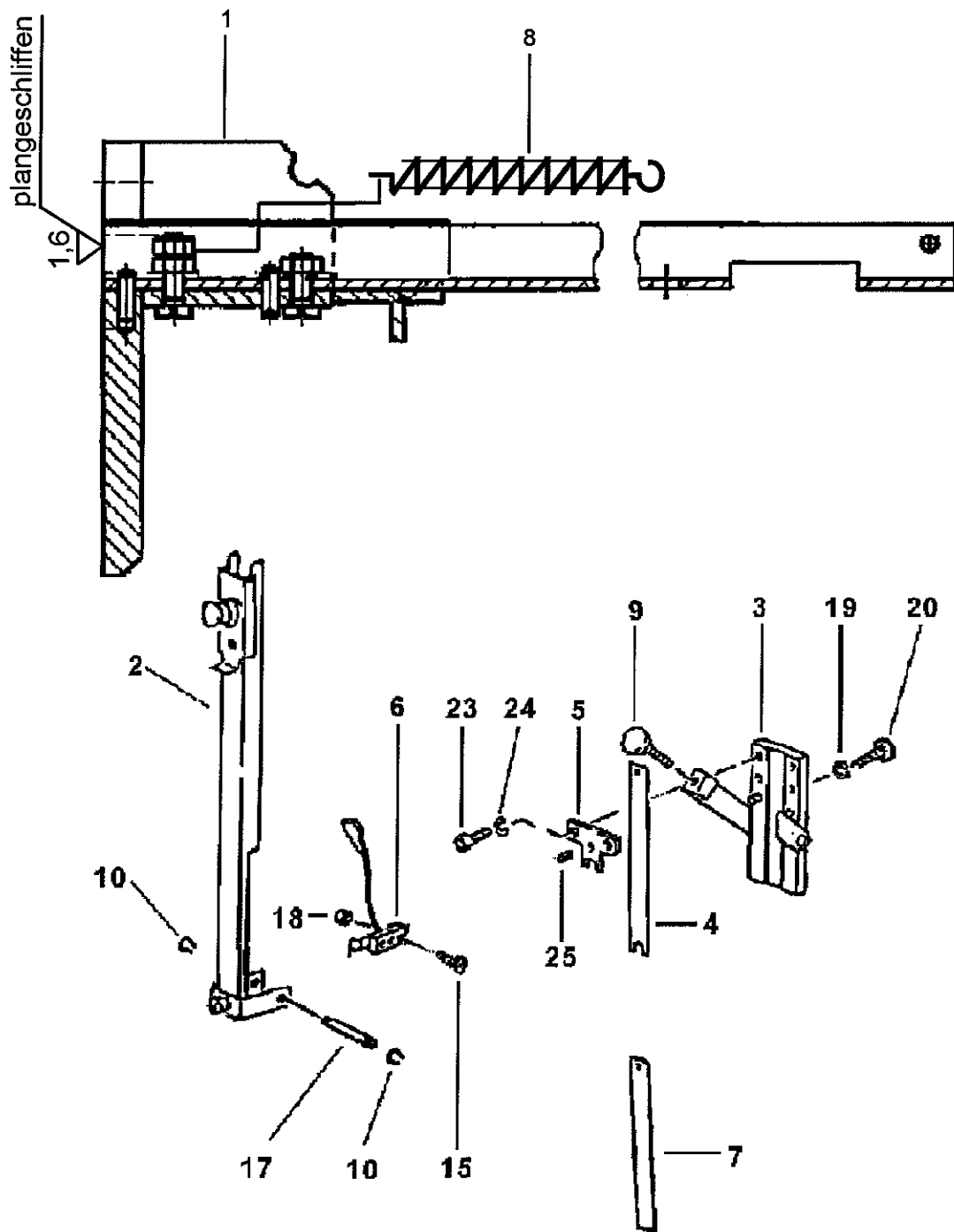


fig. 11

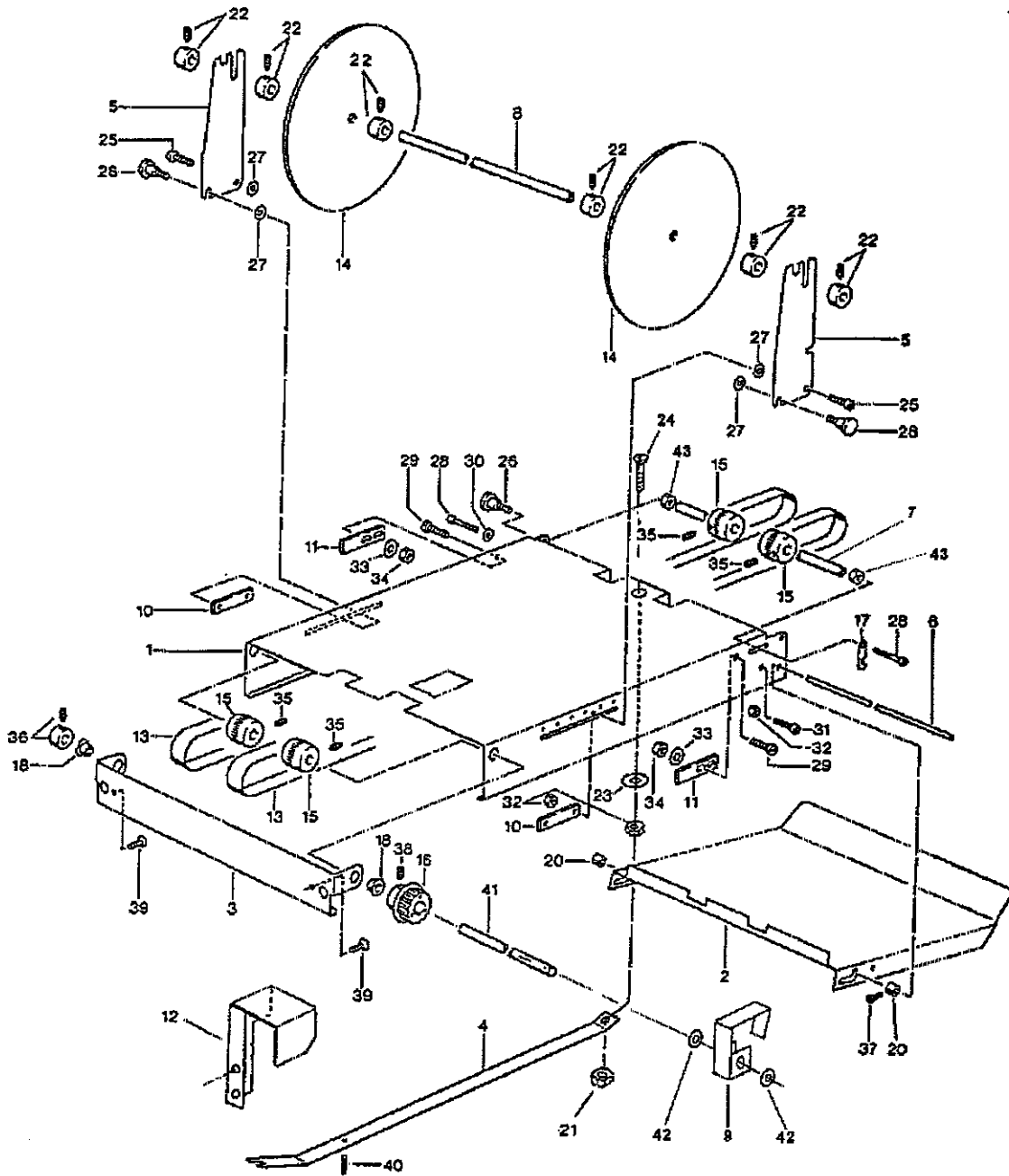


fig. 11

1	2955709	Tisch SA	11	2955710	Riemenscheibenachse
2	2955706	Ablage SA	12	2955240	STAR-NYLINER
3	2955707	Flanschbügel SA	13	DIN 934	M4
4	2955722	Stütze SA			
5	2955705	Lagerleiste SA			
6	2955711	Tischachse SA			
7	2955708	Achse SA			
8	2955449	Stange			
9	2955366	Sprungklappe			
10	3950629	Klemmleiste			
11	2952272	Halteplatte			
12	2955720	Zahnritzelschutz			
13	2953934	Transportband			
14	2955713	Schuppenrad			
15	2952511	Riemenscheibe			
16	2955718	Zahnritzel			
17	2955438	Haken			
18	2952018	DU-Buchse			
19					
20	9950435	Stellring 5mm			
21	DIN 985	M5			
22	9950421	Stellring 8mm			
23	DIN 9021	6,4			
24	DIN 965	M5x20			
25	DIN 912	M5x12			
26	9950488	KU-Rändelschraube M5x15			
27	DIN 9021	5,3 Polyamid			
28	DIN 6912	M4x25			
29	DIN 84	M6x16			
30	DIN 125	4,3			
31	DIN 912	M5x20			
32	DIN 934	M5			
33	DIN 125	6,4			
34	DIN 934	M6			
35	DIN 913	M5x8 Tuflok			
36	9950422	Stellring 10mm			
37	DIN 84	M3x8			
38	DIN 913	M6x8 Tuflok			
39	DIN 912	M5x12			
40	DIN 1481	5x10			

Änderung

Revision	Beschreibung	Datum	Gültig ab Serien-Nr.
1.1	Deckel ohne Riegel und schmale Frontplatte fig 10 aufgenommen (FG)	25.09.2003	Nicht exakt definiert