

fig. 01

1	2938154	Verkleidung oben	39	DIN 934	M 12
2	2938142	Zeigerarm	40	DIN 934	M 16 x 1,5 links
3	2938150	Zeiger	41	DIN 6799	9
4	2938131	Schutzhaube	42	DIN 127	10
5	2938097	Leiste	43	DIN 933	M 10 x 30
6	2938167	Trägerleiste	44	DIN 913	M 6 x 8
7	2938111	Taster	45	DIN 7346	2 x 12
8	2938140	Tasterbügel	46	DIN 963	M 6 x 35
9	2938166	Trägerbalken	47	DIN 1476	3 x 12
10	2938168	Scharnierplatte	48	DIN 912	M 8 x 25
11	2918159	Druckfeder	49	DIN 963	M 5 x 8
12	2938091	Kopfhebel	50	DIN 6912	M 4 x 12
13	2938151	Druckstück	51	DIN 912	M 6 x 20
14	2938145	Exzenterbolzen	52	DIN 7513	3 x 10
15	9916656	Schieberfeder	53	DIN 6912	M 6 x 16
16			54	DIN 912	M 4 x 12
17	2939272	Aufkleber Auf Ab	55	DIN 985	M6
18	2950328	Sterngriff			
19	2938095	Distanzrohr			
20	2938146	Gelenkmutter			
21	2938155	Verstellspindel			
22	2938144	Achsbolzen			
23	2936237	Schubstangengabel links			
24	2936694	Bolzen			
25	2938092	Körper			
26	1950659	KU Rändelschraube M6x15			
27	2950507	Endtaster			
28	2938219	Buchse			
29	2938218	Kerbscheibe			
30	2950516	Typenschild Multinak S			
31	2939241	Abdeckung			
32	2939262	Signalleuchte			
33	2939263	Kabel für Signalleuchte			
34	9950157	Glimmlampe 220V			
	2939270	Glimmlampe 115V			
35	2939264	Steckmuffe			
36					
37	DIN 71022	Stopfenschraube M16 x 1,5			
38	DIN 6797	J 12,5			

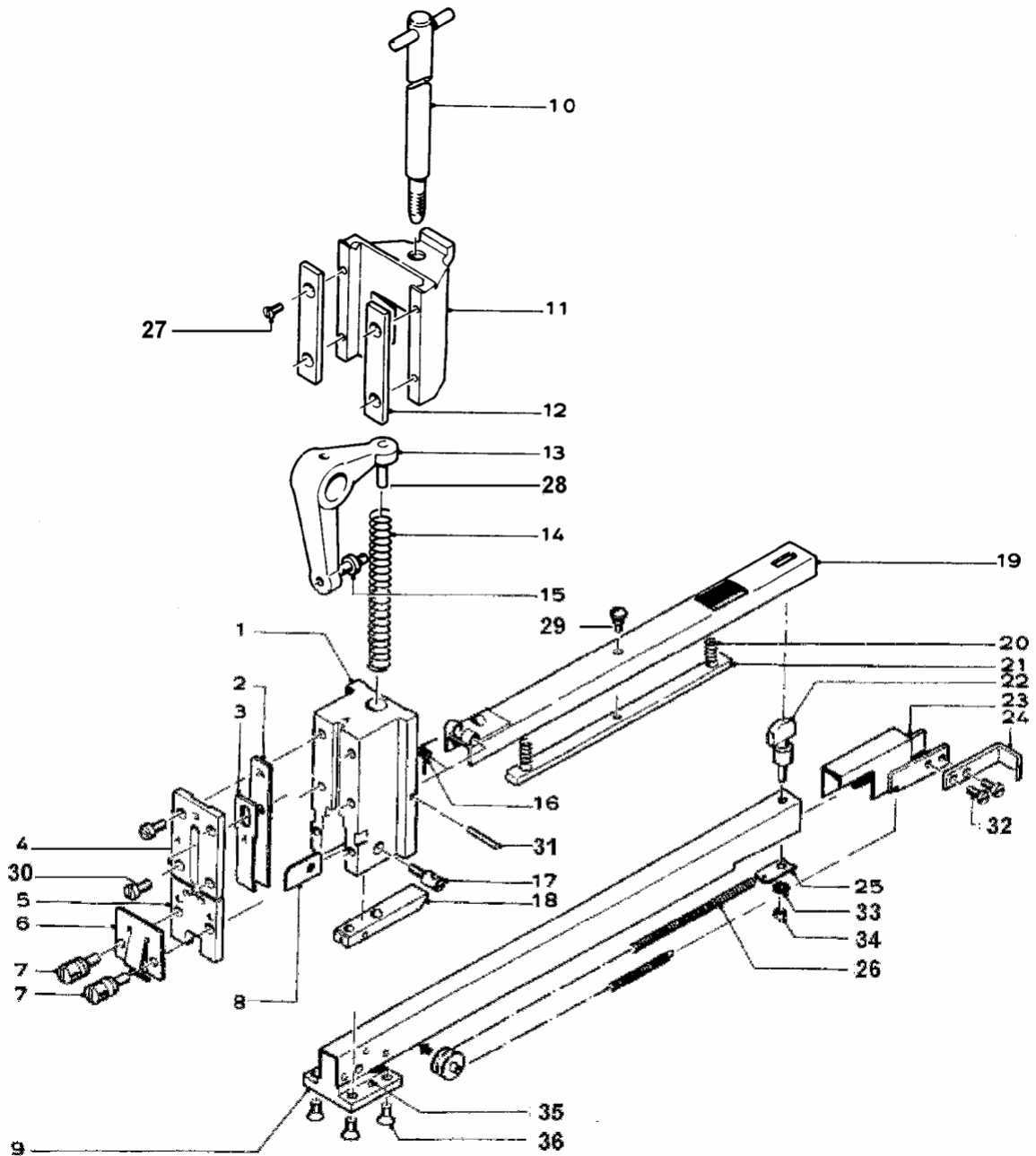


fig. 02

Heftkopf AS		
1	2938105	Heftkopf AS 24
2	2939091	Treiber 24
3	2936218	Treiberkralle A
4	2936318	Obere Frontplatte A
5	2936343	Untere Frontplatte 24
6	2936301	Vorsatzspreizer
7	9916275	Rändelschraube
8	2936860	Kanalblech
9	2936310	Klammerträger A
10	2938112	Knebelschraube
11	2938115	Heftkopfführung
12	2938149	Führungsleiste
13	2936334	Winkelhebel
14	2950119	Spiralfeder
15	2936270	Mitnehmerstift
16	2916274	Drehfeder
17	2936207	Lochschraube
18	2936222	Füllstück
19	2936314	Klammerkanal Heftkopf A
20	2916359	Druckfeder
21	2936214	Deckelschiene
22	2936313	Verschlußbolzen HK A
23	2938108	Klammerschieber
24	2938143	Schiebergriff
25	2936327	Haltewinkel
26	2936265	Schieberfeder A
27	DIN 963	M 4 x 10
28	DIN 7	5 x 24
29	DIN 923	M 3 x 4
30	DIN 84	M 5 x 10
31	DIN 7	3 x 28
32	DIN 84	M 4 x 4
33	DIN 433	3,7
34	DIN 934	M 3,5
35	DIN 6325	3 x 8
36	DIN 963	M 5 x 10

fig. 02B

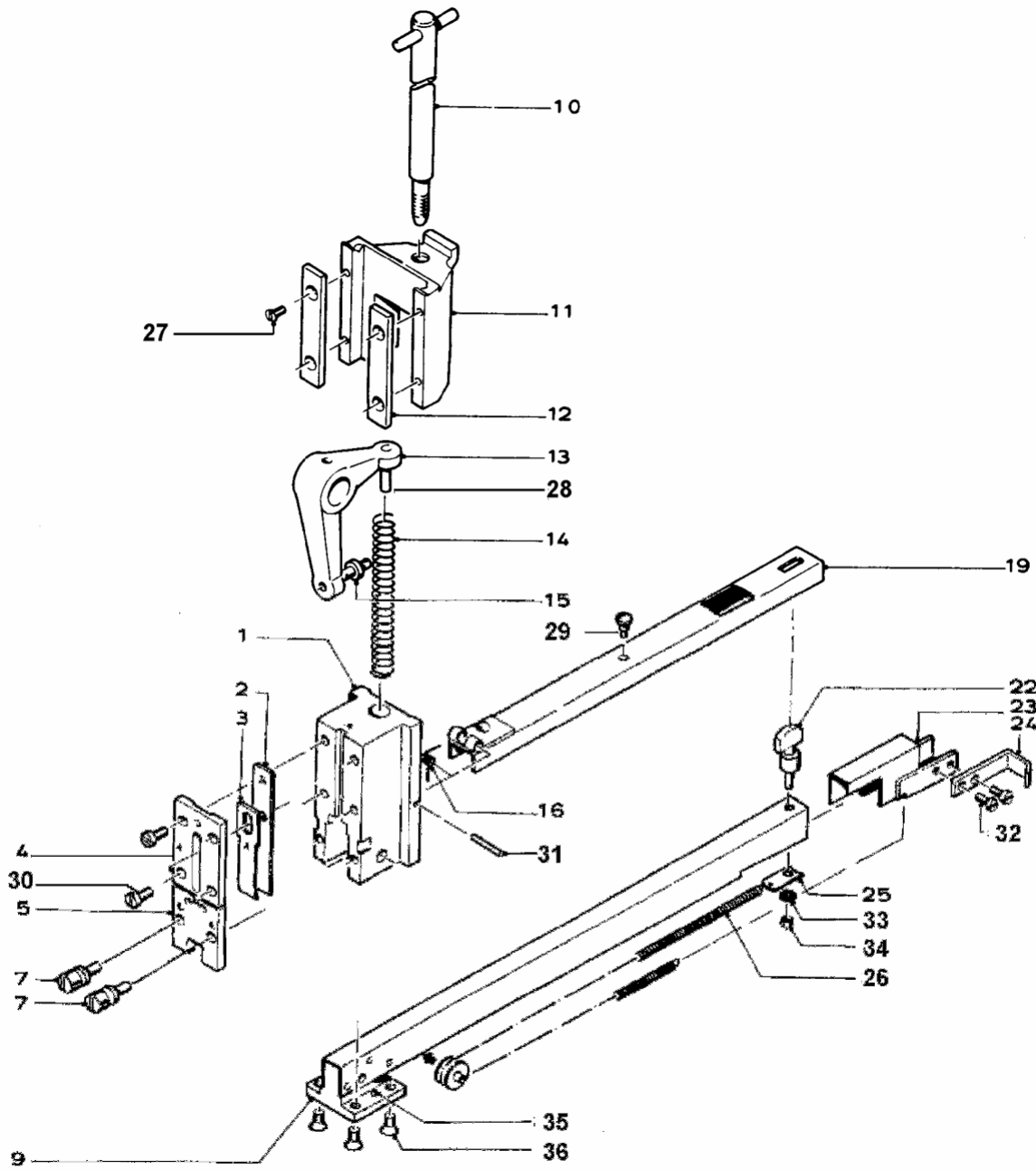


fig. 02B

Heftkopf BS		
1	2938106	Heftkopf BS 50
2	2939012	Treiber B 50
3	2936271	Treiberkralle B
4	2936254	Obere Frontplatte B
5	2936253	Untere Frontplatte B 50
6		
7	9916275	Rändelschraube
8		
9	2936257	Klammerträger B
10	2938112	Knebelschraube
11	2938115	Heftkopfführung
12	2938149	Führungsleiste
13	2936334	Winkelhebel
14	2950119	Spiralfeder
15	2936270	Mitnehmerstift
16	2916274	Drehfeder
17		
18		
19	2936272	Klammerkanal B
20		
21		
22	2936267	Verschlußbolzen B
23	2938109	Klammerschieber BS
24	2938143	Schiebergriff
25	2936327	Haltewinkel
26	2936228	Schieberfeder B
27	DIN 963	M 4 x 10
28	DIN 7	5 x 24
29	DIN 923	M 3 x 4
30	DIN 84	M 5 x 10
31	DIN 7	3 x 28
32	DIN 84	M 4 x 4
33	DIN 433	3,7
34	DIN 934	M 3,5
35	DIN 6325	3 x 8
36	DIN 963	M 5 x 10

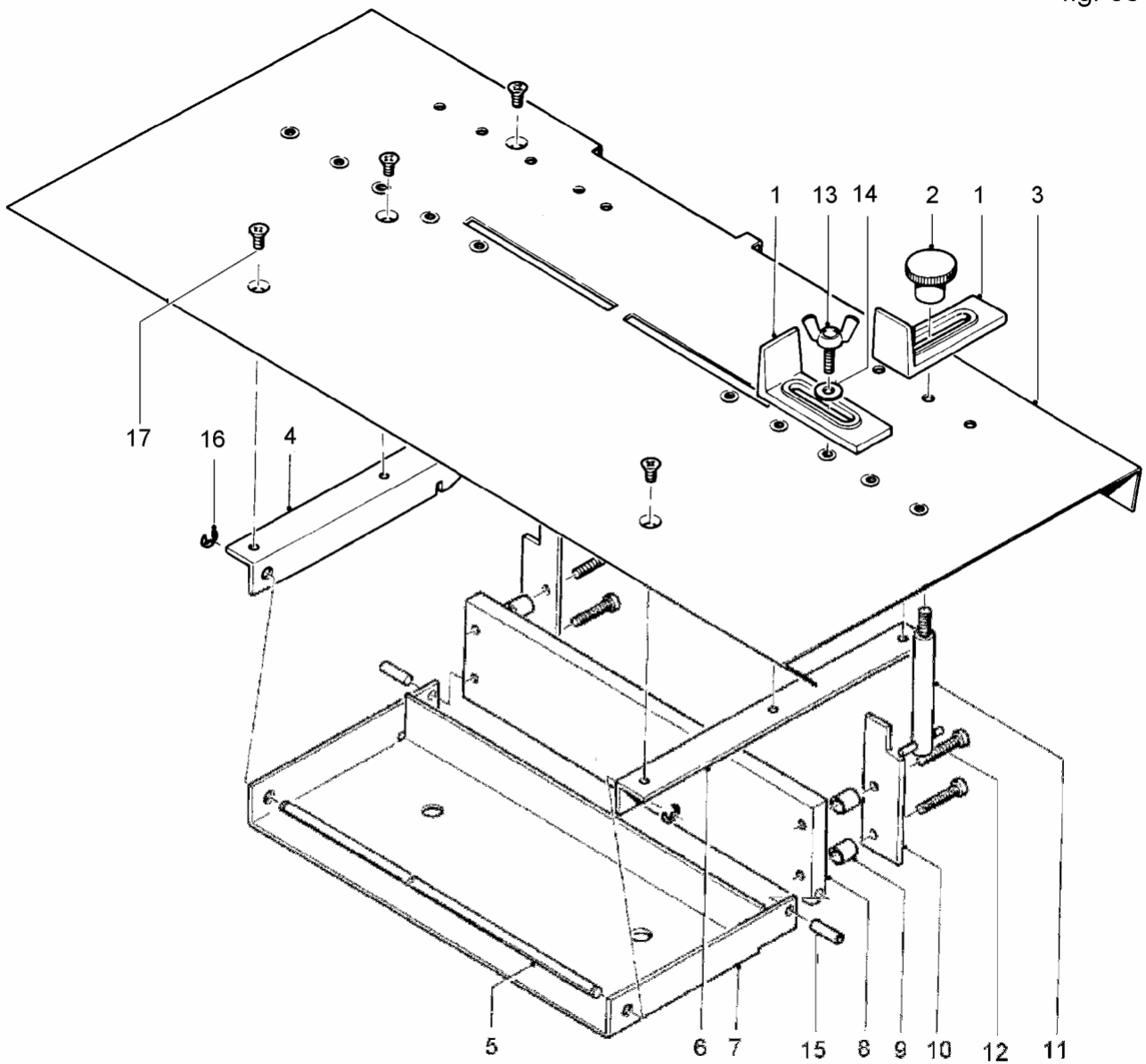
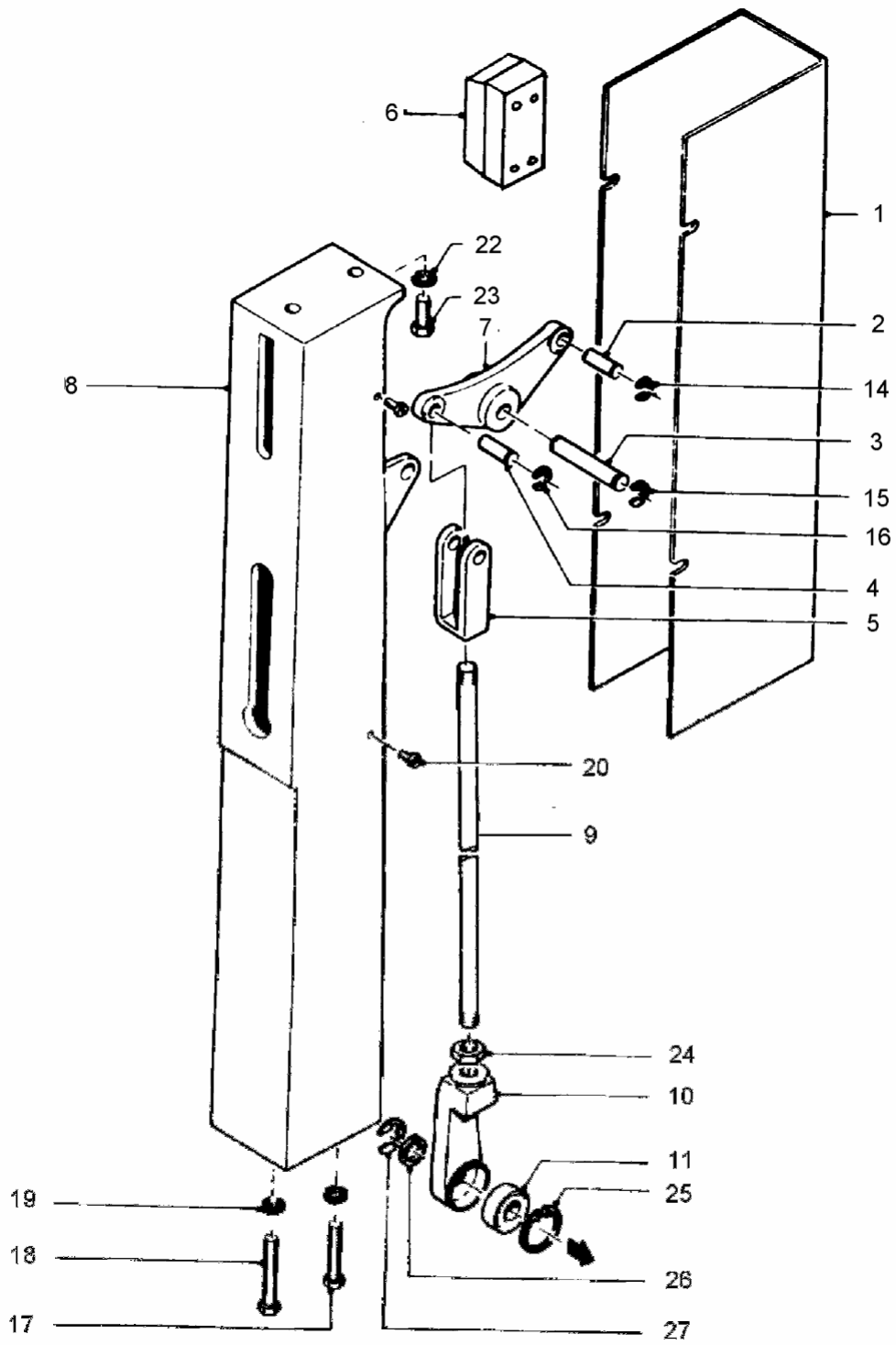


fig. 04



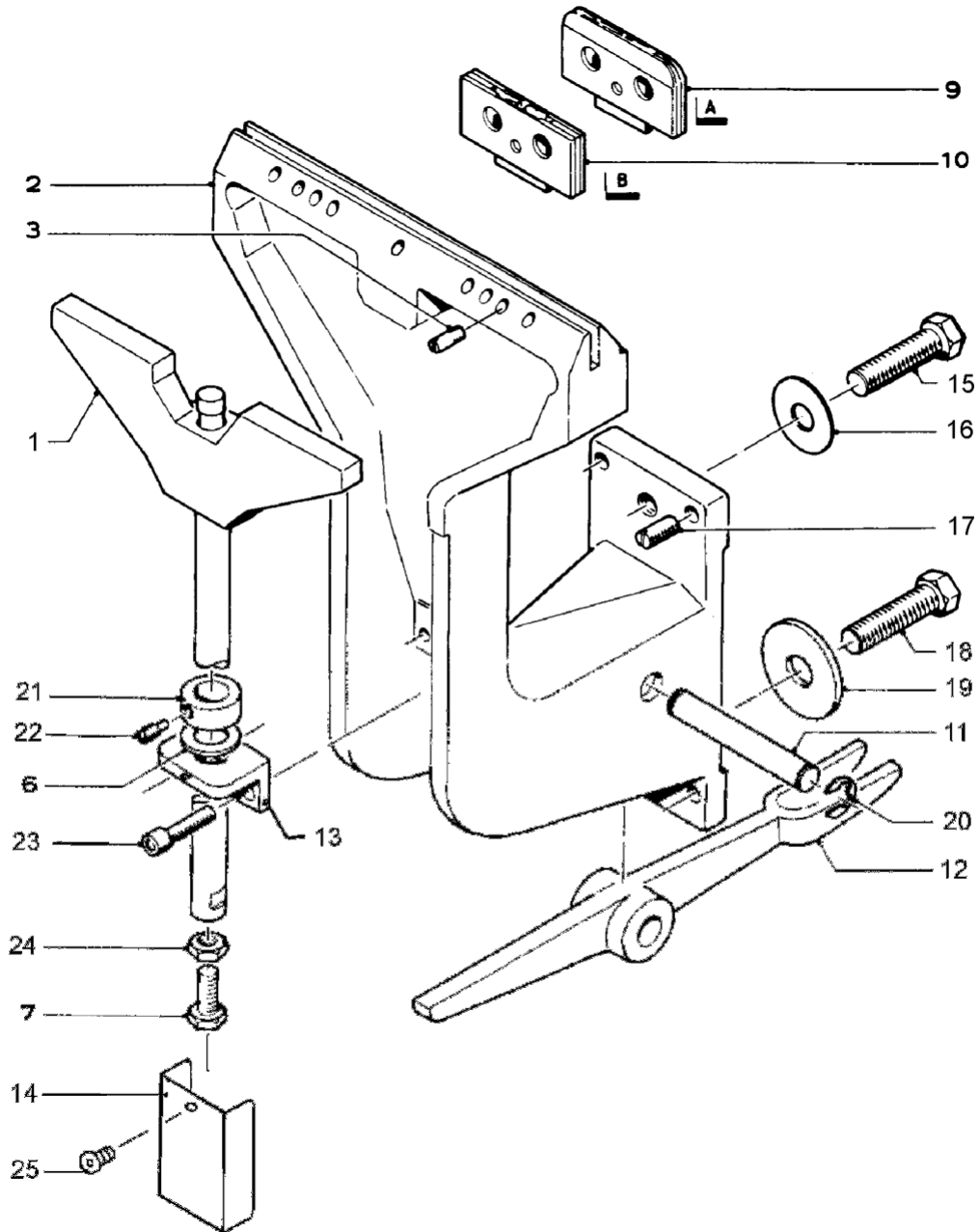




fig. 05

1	2938113	BG Druckstück
2	2939036	Horn
3	2936122	Schaftschraube
4		
5		
6	2950312	Fiberdichtring
7	2936227	Einstellschraube
8		
9	2939130	Broschürenumbieger
10	2939185	Blockumbieger
11	2935582	Bolzen
12	2936285	Gabelhebel
13	2939038	Lagerbock
14	2939227	Schutzblech
15	DIN 933	M 12 x 30
16		Tellerfeder 34 x 12,2 x 1,5
17	DIN 551	M 8 x 15
18	DIN 933	M 12 x 30
19	DIN 440	14
20	DIN 6799	9
21	DIN 705	A 15 x 25 x 12
22	DIN 913	M 6 x 8
23	DIN 912	M 6 x 20
24	DIN 439	M 8
25	DIN 916	M 6 x 12

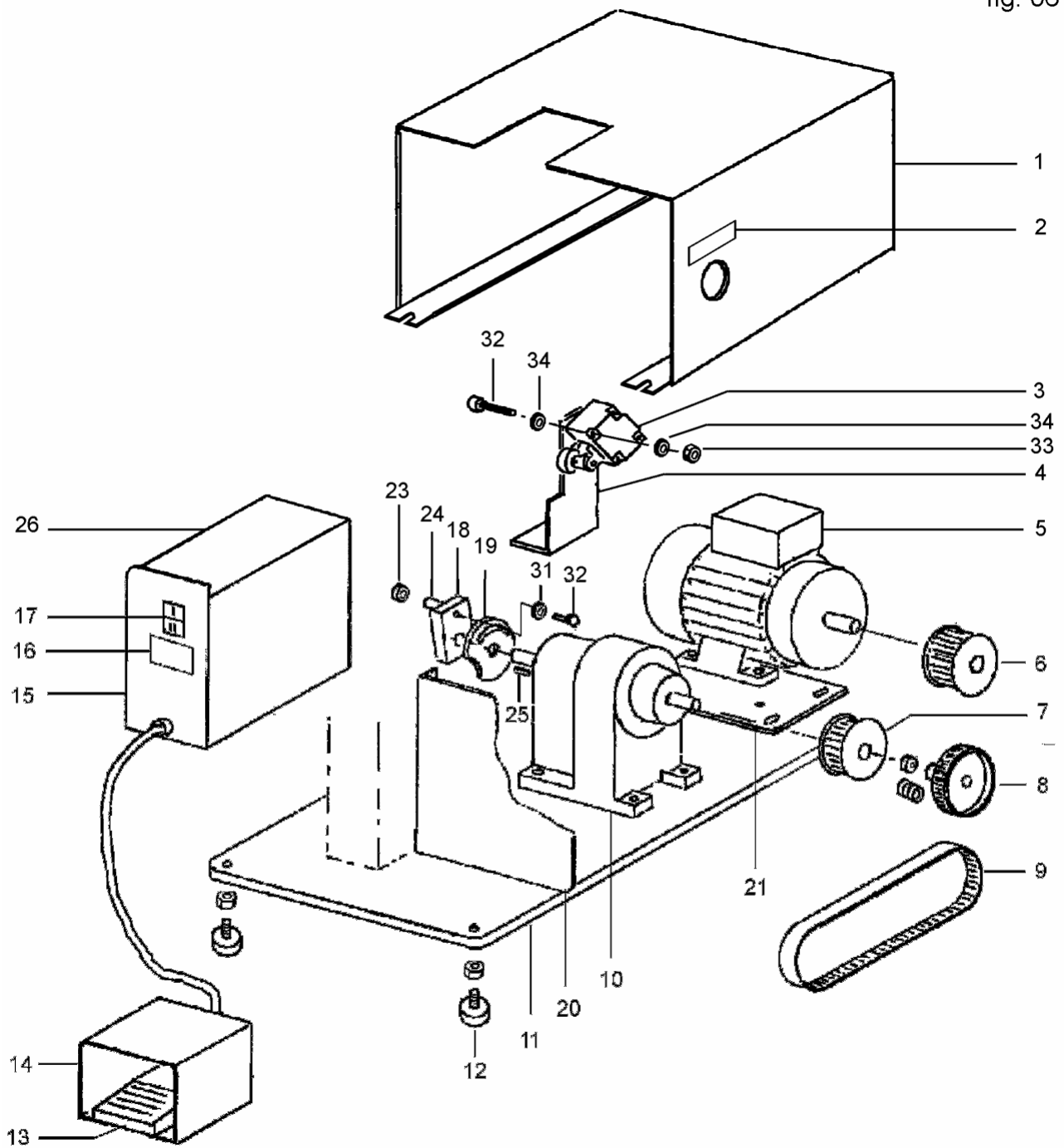


fig. 06

1	2939210	Abdeckung für Antrieb
2	1950642	Richtungspfeil
3	2939229	Grenztaster
4	9969205	Endschalterwinkel
5	2939213	Drehstrom Bremsmotor 230/400V 50Hz
	2939245	Wechselstrom Bremsmotor 230V 50Hz
	2939237	Wechselstrom Bremsmotor 110V 60Hz
6	2939208	Zahnriemenrad
7	2939208	Zahnriemenrad
8	2939275	BG Handrad
9	2952158	Zahnriemen 230XL 100
10	2939249	Stirnradgetriebe
11	2939201	Sockelplatte
12	1950438	Gummimetalpuffer
13	2952149	Fußtaster
14	1950587	Schalterabdeckung
15	2939214	BG Elektrokasten 380V 50Hz
	2939242	BG Elektrokasten 220V 50Hz
	2939234	BG Elektrokasten 115V 60Hz
16	2939233	Aufkleber Bremse
17	2955044	Umschalter
18	2939206	Kurbel
19	2939204	Schaltscheibe
20	2939211	Frontabdeckung
21	2939202	Motorplatte
22		
23	2939203	Distanzring
24	2939207	Achsstift
25	2939215	Paßfeder
26	2939216	Deckel
27		
28	2955264	Kabelschelle
29		
30	DIN 933	M 5 x 12
31	DIN 125	5,3
32	DIN 912	M 4 x 25
33	DIN 934	M 4
34	DIN 125	4,3