

Fig. 01

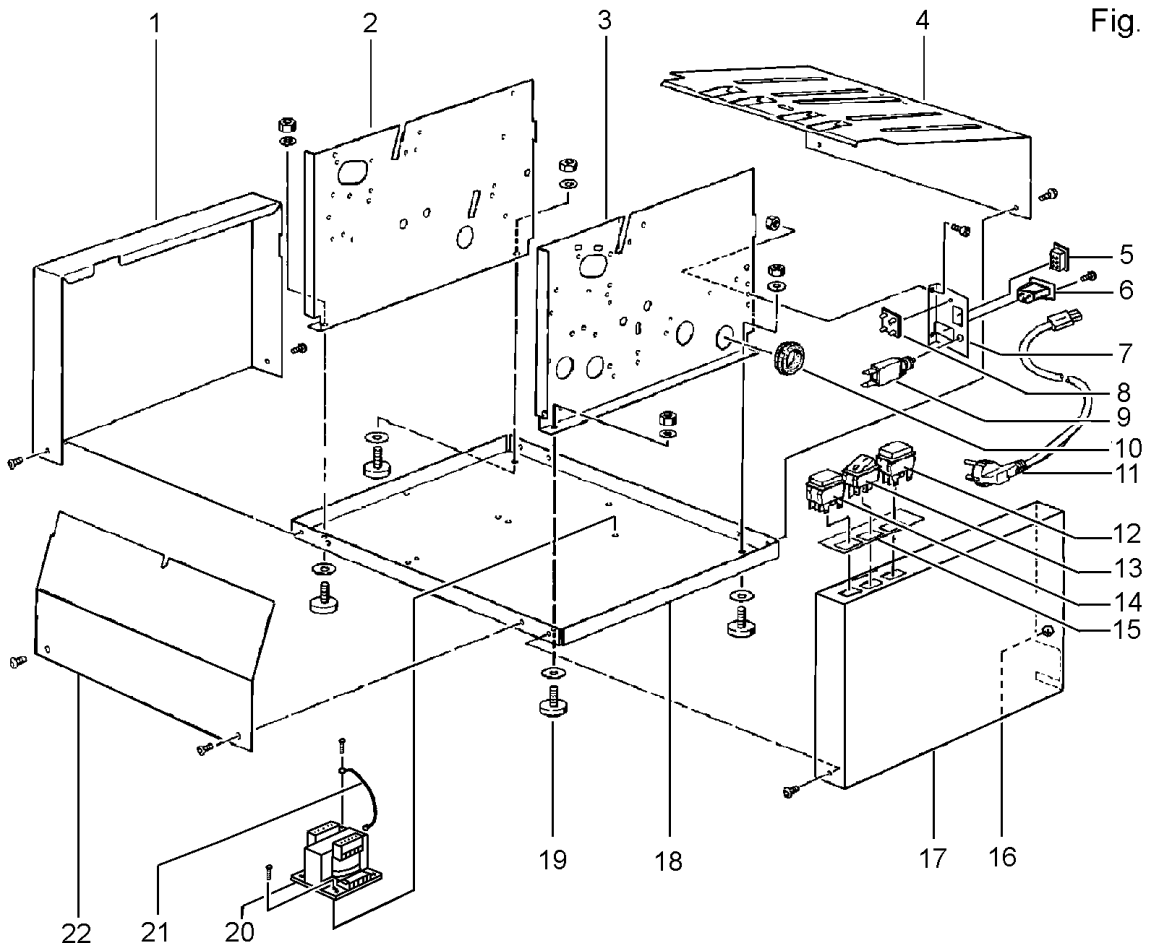


Fig. 01

1	2958530 2958330 2958531	Rohling Seitenabdeckung links / left cover / couverture gauche RAL 7044 Seitenabdeckung links / left cover / couverture gauche RAL 7035 Seitenabdeckung links / left cover / couverture gauche
2	2958539 2958305 2958540	Rohling Seitenteil links / left support plate / platine gauche RAL 7044 Seitenteil links / left support plate / platine gauche RAL 7035 Seitenteil links / left support plate / platine gauche
3	2958292 2958293 2958294	Rohling Seitenteil rechts / right support plate / platine droite RAL 7044 Seitenteil rechts / right support plate / platine droite RAL 7035 Seitenteil rechts / right support plate / platine droite
4	2958526 2958304 2958527 2958366	Rohling Rückenwand / rear cover / couverture arrière RAL 7044 Rückenwand / rear cover / couverture arrière RAL 7035 Rückenwand / rear cover / couverture arrière USA Rückenwand / rear cover / couverture arrière
5	2958282	Spannungswahlschalter/ switch / interrupteur
6	1950850	Gerätestecker / socket /
7	2958459	Halteblech / plate / platine
8	2958271	Gleichrichter /
9	3950470	Überstromschalter / circuit breaker / discontacteur 2,0 amp.
10	2955223	Durchführungsstülle / cable bushing / passe-câble
11	1950852 1950871	230V Netzkabel / power cord / câble de réseau 115V Netzkabel / power cord / câble de réseau
12	2958258	Wechsler 1663.0101 / switch / interrupteur
13	2958265	Schalter 1835.3105 / switch / interrupteur
14	2958258	Wechsler 1663.0101 / switch / interrupteur
15	2958383	Bedienschild / control panel label / étiquette
16	9950214	Erdungszeichen / earth sticker / étiquette
17	2958295 2958296 2958297	Rohling Seitenabdeckung rechts / right cover / couverture droite RAL 7044 Seitenabdeckung rechts / right cover / couverture droite RAL 7035 Seitenabdeckung rechts / right cover / couverture droite
18	2958284	Bodenplatte / base plate / platine de base
19	1950438	Gummi-Metallpuffer 25 x 6mm / buffer / butoir
20	2958544	Transformator / transformer
21	2958283	Erdungslitze 150
22	2958524 2958301 2958525	Rohling Frontblech / front cover / couverture frontale RAL 7044 Frontblech / front cover / couverture frontale RAL 7035 Frontblech / front cover / couverture frontale

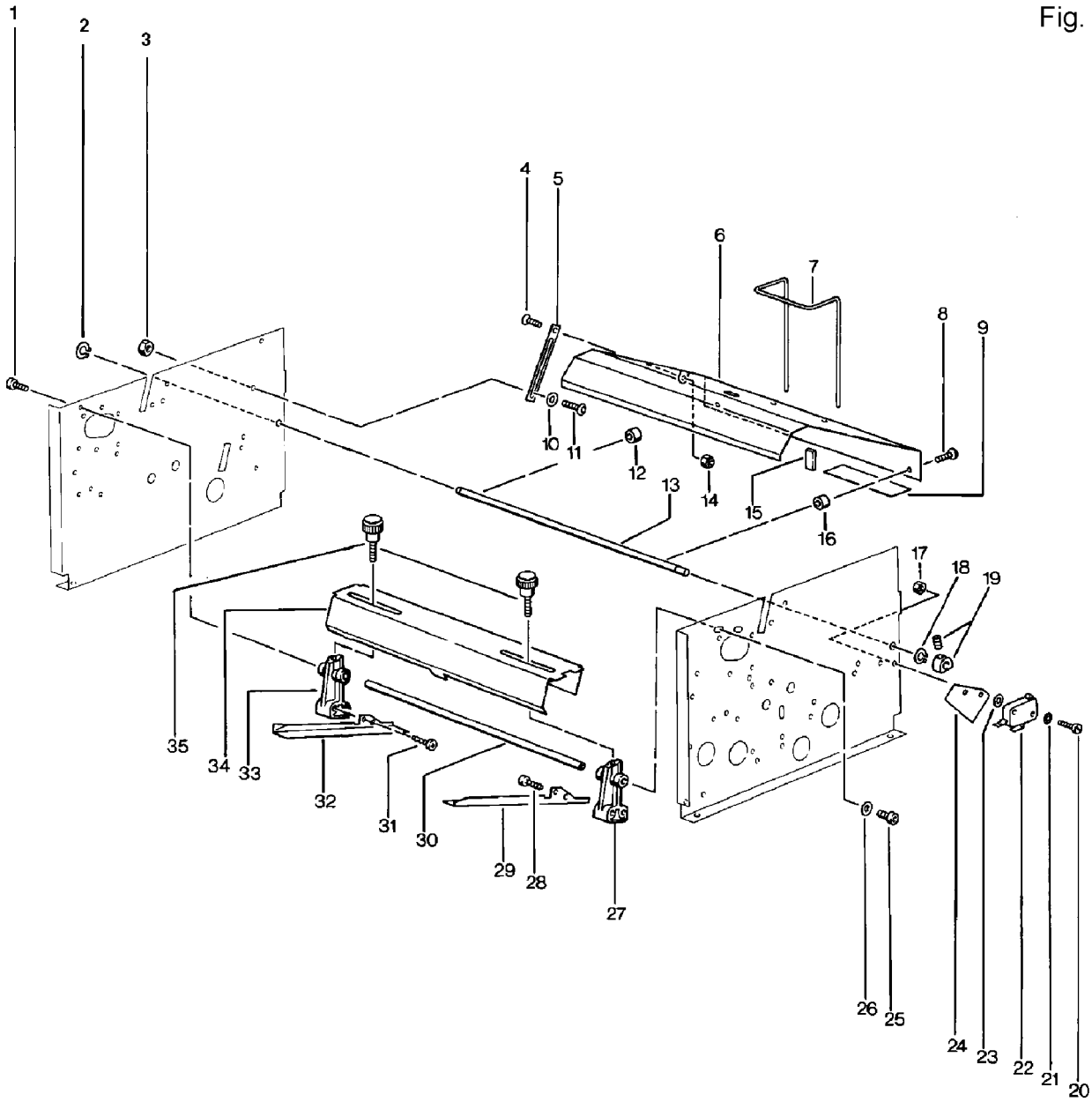


Fig. 02

1		Inbusschraube / hex head cap screw / vis DIN 912 M5x10
2		Sicherungsring / washer / rondelle d'arrêt DIN 471
3		Mutter / nut / écrou DIN 934 M4
4		Senkschraube / counter sunk screw / vis DIN 963 M3x8
5	2958364	Lasche / cover stopper / arrêt-capot
6	2958534 2958363 2958535	Rohling Deckel / cover / capot RAL 7044 Deckel / cover / capot RAL 7035 Deckel / cover / capot
7	2958382	Ablagebügel / stacker / archet
8		Schraube / screw / vis DIN FG M4x12
9	2958348	Schild Klammernhinweis / staple sticker / étiquette à agrafes
10		Unterlegscheibe / washer / rondelle DIN 125 4,3
11		Schraube / screw / vis DIN FG M4x10
12	2958421	Distanzbuchse / spacer / douille d'écartement
13	2958337	Achsstange / shaft / axe
14		Mutter / nut / écrou DIN 985 M3
15	3950628	Dämpfgummi / buffer / butoir
16	2958421	Distanzbuchse / spacer / douille d'écartement
17		Mutter / nut / écrou DIN 934 M 3
18		Sicherungsring / washer / rondelle d'arrêt DIN 471 8
19	2958410	Stellring / set collar / bague d'arrêt
20		Schraube / screw / vis DIN 963 M3x18
21		Fächerscheibe / washer / rondelle d'arrêt DIN 6798A 3,2
22	2955273	Mikroschalter / microswitch / micro contact
23		Unterlegscheibe / washer / rondelle DIN 125 3,2
24	3950636	Isolierplatte / isolating plate / platine isolatrice
25		Inbusschraube / hex head cap screw / vis DIN 912 M 5x10
26		Unterlegscheibe / washer / rondelle DIN 125 5,3
27	2958312	Anschlaghalter / bracket / crampon
28	2958270	Schraube / screw / vis „Arnold Plastite 45“ 4x10
29	2958336	Seitenanschlag rechts / right guide / butée droite
30	2958338	Anschlagstange / shaft / axe
31	2958270	Schraube / screw / vis „Arnold Plastite 45“ 4x10
32	2958335	Seitenanschlag links / left guide / butée gauche
33	2958312	Anschlaghalter / bracket / crampon
34	2958307	Haube / cover / capot
35	2958259	Rändelknopf / knob / bouton



Fig. 03

1	9950504	Kotflügelscheibe / washer / rondelle
3	2958249	Zugfeder /-125 jedoch M>4,5mm / tension spring / ressort de traction
4	2958350	Bolzen / bolt / axe
5		Unterlegscheibe / washer / rondelle DIN 125 6,4
6	2958313	Leiste / plate / platine
7		Unterlegscheibe / washer / rondelle DIN 125 4,3
8		Inbusschraube / hex head cap screw / vis DIN 912 M 4x6
9		Unterlegscheibe / washer / rondelle DIN 125 6,4
10		Inbusschraube / hex head cap screw / vis DIN 912 M 6x12
11		Inbusschraube / hex head cap screw / vis DIN 912 M 6x20
12	2958200	BG Walze / folding roller / bobine
13		Inbusschraube / hex head cap screw / vis DIN 912 M 6x12
14		Unterlegscheibe / washer / rondelle DIN 125 6,4
15		Inbusschraube / hex head cap screw / vis DIN 912 M 4x6
16		Unterlegscheibe / washer / rondelle DIN 125 4,3
17	2958313	Leiste / plate / platine
18		Unterlegscheibe / washer / rondelle DIN 125 6,4
19	2958350	Bolzen / bolt / axe
20	2958249	Zugfeder /-125 jedoch M>4,5mm / tension spring / ressort de traction
22	9950504	Kotflügelscheibe / washer / rondelle
23		Mutter / nut / écrou DIN 985 M6
24	2958310	Walzenleiste / plate / platine
25		Mutter / nut / écrou DIN 934 M 6
26		Mutter / nut / écrou DIN 934 M 5
27		Inbusschraube / hex head cap screw / vis DIN 912 M 6x20
28	1950600	Zahnriemen 160 XL 037 / toothed belt / courroie dentée
29		Inbusschraube / hex head cap screw / vis DIN 912 M 5x10
30	2958379 2958542 2958303 2958536	Rohling Tisch / table / table RAL 3000 Tisch / table / table RAL 6033 Tisch / table / table RAL 7005 Tisch / table / table
31	2958425	Skala 170x22x05,mm / scale / échelle
32		Inbusschraube / hex head cap screw / vis DIN 912 M 5x10
33	2958346	Skala 134x22mm / scale / échelle
34		Mutter / nut / écrou DIN 934 M 5
35		Mutter / nut / écrou DIN 934 M 6
36	2958310	Walzenleiste / plate / platine
37		Mutter / nut / écrou DIN 985 M6

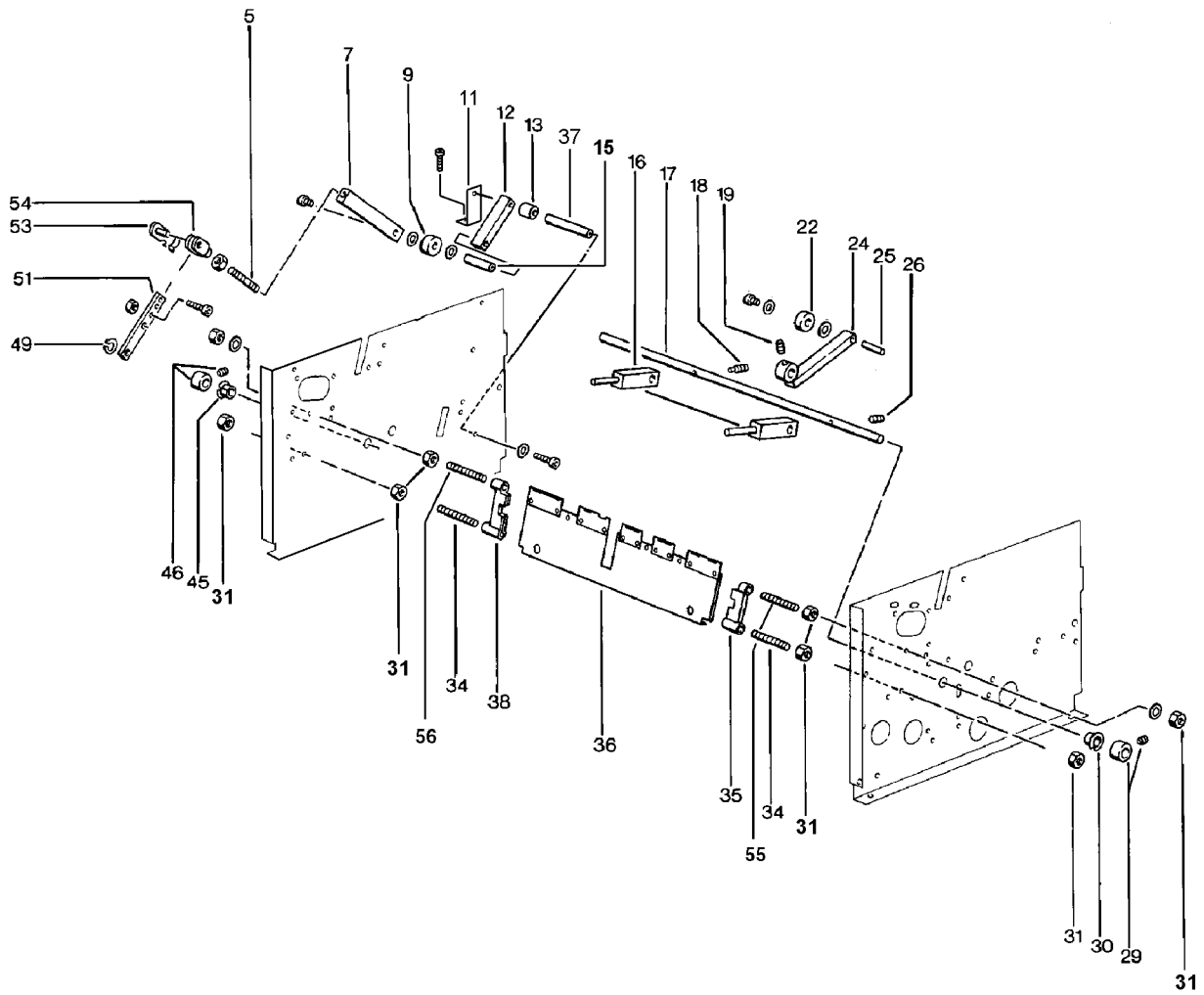


Fig. 04

5		Gewindestange / threaded rod / tige filetée DIN 913 M6x40
7	2958406	Zugstange / block / bloc
9	2958362	Rolle / roller / poulie
11	2958431	Stützfuß / block / bloc
12	2958333	Lagerschwinge / block / bloc
13	3952011	Distanzrohr / spacer / douille d'écartement
15		Zylinderstift / pin / cheville DIN 7979 6x20
16	2958327	BT Schwerhebel / lever / levier
17	2958352	Schwertwelle / shaft / axe
18		Gewindestift / hex head stud / vis sans tête DIN 915 M8x16 Tuflok
19		Gewindestift / hex head stud / vis sans tête DIN 438 M 8x12
22	2958362	Stahlrolle / roller / poulie
23	2952072	DU-Buchse / bushing / douille
24	2958334	BT Rückzugshebel / retainer / levier
25		Zylinderstift / pin / cheville DIN 7979 6x20
26		Gewindestift / hex head stud / vis sans tête DIN 913 M8x12 Tuflok
29	9950423	Stellring / set collar / bague d'arrêt 12mm
30	3952245	DU-Buchse BB 1209 / bushing / douille
31		Mutter / nut / écrou DIN 934 M 6
34		Gewindestift / hex head stud / vis sans tête DIN 913 M6x60
35	2958328	Schwertlager Polyamid GF30 / guide / guide
36	2958361 2958415	BT Schwertblech / folding plate / couteau à pliage USA BT Schwertblech / folding plate / couteau à pliage
37		Zylinderstift / pin / goupille DIN 7979, 6 x 36
38	2958328	Schwertlager Polyamid GF30 / guide / guide
45	3952245	DU-Buchse BB 1209 / bushing / douille
46	9950423	Stellring / set collar / bague d'arrêt 12mm
49		Sicherungsring / washer / rondelle d'arrêt DIN 471 12
51	2958386	Schwertschwinge / plate / platine
53	2958251	Federklappbolzen / bolt / axe
54	2958250	Gabelkopf / fork / fourche DIN 71752 G6x12 M6 RE
55		Gewindestift / hex head stud / vis sans tête DIN 913 M 6x60
56		Gewindestift / hex head stud / vis sans tête DIN 913 M 6x60



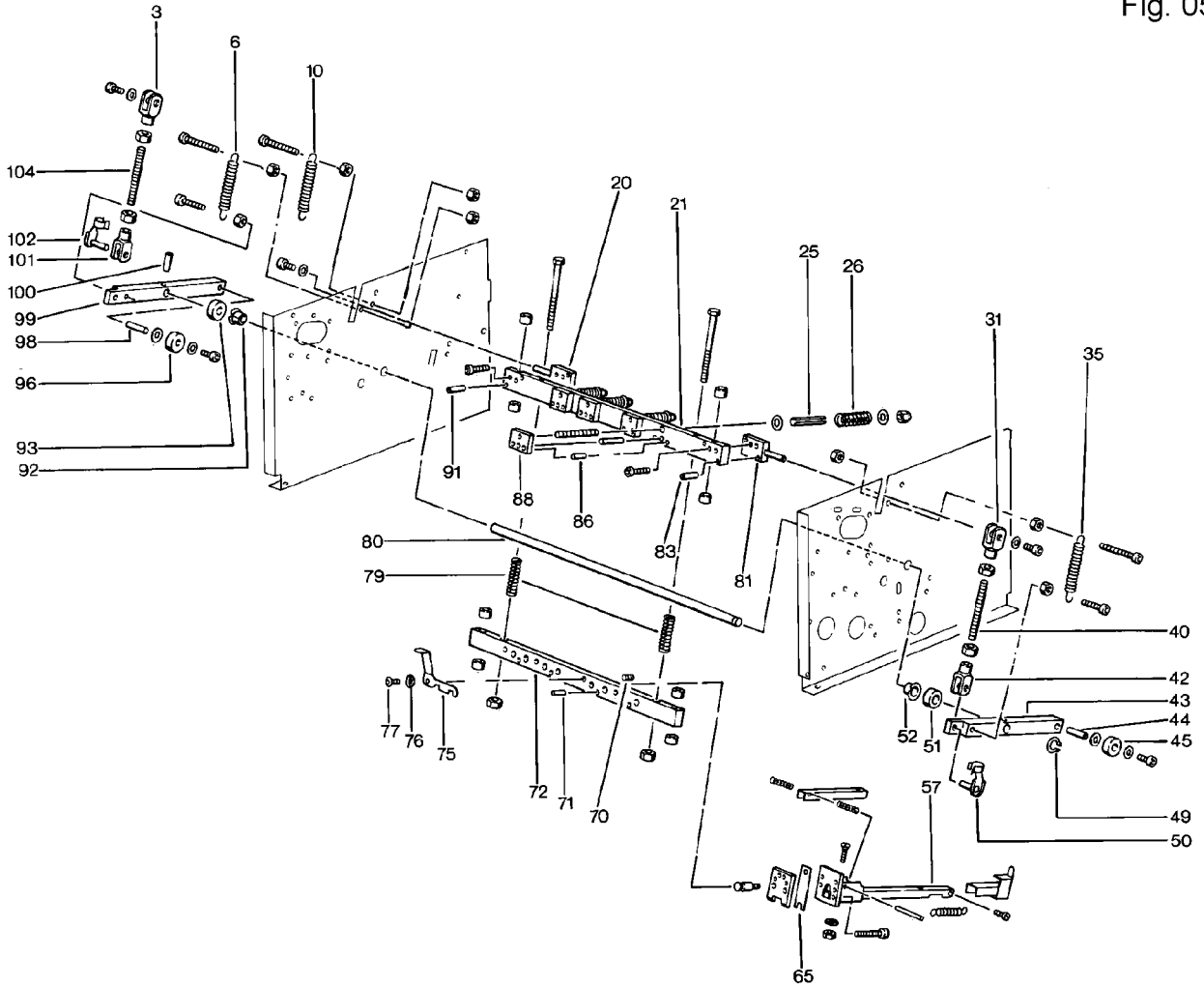


Fig. 05

3	2958300	Gabelkopf / fork / fourche DIN 71752 G6x12 M5 RE
6	2952213	Zugfeder Z-109G / tension spring / ressort de traction
10	2952213	Zugfeder Z-109G / tension spring / ressort de traction
20	2958420	BT Flansch / flange / bride
21	2958345 2958314	BT Treiberleiste / driver bearer / barre USA BT Treiberleiste / driver bearer / barre
25		Spannhülse / stud / manchon DIN 7346 7x45
26	2958239	Druckfeder / pressure spring / ressort à pression
31	2958300	Gabelkopf / fork / fourche DIN 71752 G6x12 M5 RE
35	2952213	Zugfeder Z-109G / tension spring / ressort de traction
40	2958267	Gewindebolzen / bolt / axe DIN 976 B M6x65
42	2958300	Gabelkopf / fork / fourche DIN 71752 G6x12 M5 RE
43	2958329	Heftbalken / lever / levier
44		Zylinderstift / pin / goupille DIN 7979 6x20
45	2958362	Stahlrolle / roller / poulie
46	2952072	DU-Buchse / bushing / douille
49		Sicherungsring / washer / rondelle d'arrêt DIN 471 15
50	2958251	Federklappbolzen FKB 6x12 / bolt / axe
51	2958417	Distanzbuchse / spacer / douille d'écartement
52	3952245	DU-Buchse BB 1209 / bushing / douille
57	2958229	Heftkopf mit Treiber / stapling head with driver blade / tête d'agrafage avec pousseur
65	2958418	Ringtreiber 26 / loop driver plate 26 / pousseur Ri 26
70		Gewindestift / hex head stud / vis sans tête DIN 913 M 4x6
71		Spiralspannstift / pin / goupille spiralee DIN 7343 3x14
72	2958344 2958318	BT Heftkopfleiste / stapling head bearer / barre USA BT Heftkopfleiste / stapling head bearer / barre
75	2958401	Hebel / latch / verrou
76		Unterlegscheibe / washer / rondelle DIN 137 B4
77		Schraube / screw / vis DIN FG M 4x6
79	2958248	Druckfeder D-162 / pressure spring / ressort à pression
80	2958376	Heftwelle / shaft / axe
81	2958420	Flansch / flange / bride
83		Spiralspannstift / pin / goupille spiralee DIN 7343 3x14
86		Zylinderstift / pin / goupille DIN 6325 3x12
88	2958315	BT Treiberaufhängung / driver hinge assembly / engagement de pousseur
91		Spiralspannstift / pin / goupille spiralee DIN 7343 3x14
92	3952245	DU-Buchse BB 1209 / bushing / douille
93	2958417	Distanzbuchse / spacer / douille d'écartement
96	2958362	Stahlrolle / roller / poulie
97	2952072	DU-Buchse / bushing / douille
98		Zylinderstift / pin / goupille DIN 7979 6x20
99	2958329	Heftbalken / lever / levier
100		Spiralspannstift / pin / goupille spiralee DIN 7343 4x16
101	2958300	Gabelkopf / fork / fourche DIN 71752 G6x12 M6RE
102	2958251	Federklappbolzen FKB 6x12 / bolt / axe
104	2958267	Gewindebolzen / bolt / axe DIN 976/B M6x65

Fig. 06

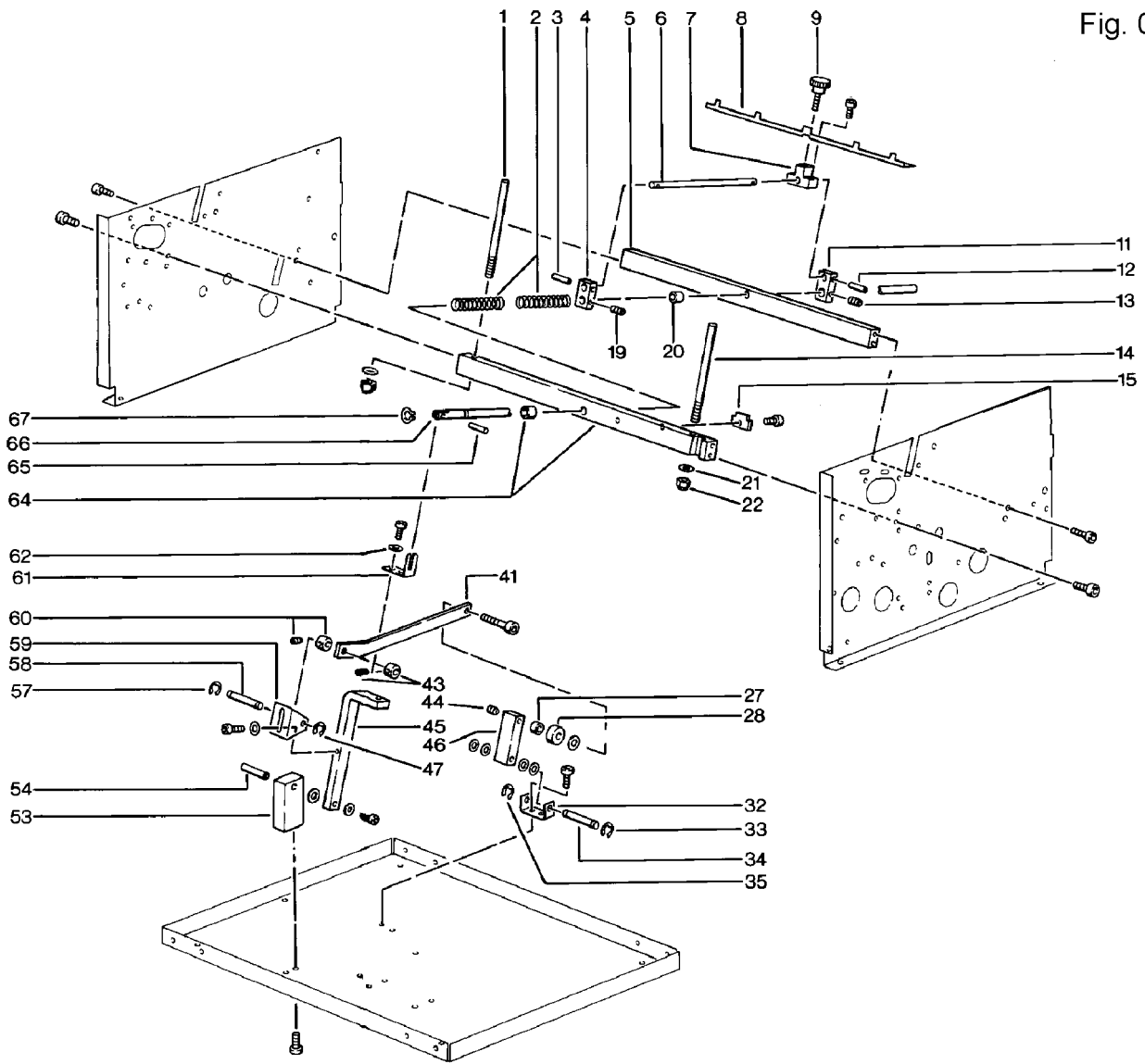


Fig. 06

1	2958206	BG Führungsstift / shaft / axe
2	2958269	Druckfeder 0-154 / spring / ressort
3		Spiralspannstift / pin / goupille spiralée DIN 7343 2,5x10
4	2958320	Stangenstütze / block / bloc
5	2958210	BT Lagerleiste / bar / barre
6	2958351	Welle / shaft / axe
7	2958319	Vorschubstein / block / bloc
8	2958367	Längsansschlag / back stop plate / butée arrière
9	9950488	KU Rändelschraube M5x15 / knurled screw / vis moletée
11	2958320	Stangenstütze / block / bloc
12		Spiralspannstift / pin / goupille spiralée DIN 7343 2,5x10
13		Gewindestift / hex head stud / vis sans tête DIN 913 M 4x6
14	2958206	BG Führungsstift / shaft / axe
15	2958419	Matrize / anvil / riveur
19		Gewindestift / hex head stud / vis sans tête DIN 913 M 4x6
27	3912735	Distanzrohr / spacer / douille d'écartement
28	2958362	Stahlrolle / roller / poulie
29	2952072	DU-Buchse / bushing / douille
32	2958375	Lagerbügel / bracket / platine
33		Sicherungsscheibe / washer / rondelle d'arrêt DIN 6799 4
34	2955082	Achsbolzen / pin / cheville
35		Sicherungsscheibe / washer / rondelle d'arrêt DIN 6799 4
40		Senkschraube / counter sunk screw / vis DIN 963 M3x4
41	2958321	Zugstange / lever / levier
43	9950435	Stellring / set collar / bague d'arrêt 5mm
44		Gewindestift / hex head stud / vis sans tête DIN 913 M 6x8
45	2958347	Vorschubschwinge / lever / levier
46	2958323	Lagerschwinge / block / bloc
47		Sicherungsscheibe / washer / rondelle d'arrêt DIN 6799 4
53	2958357	BT Vorschubflansch / block / bloc
54		Zylinderstift / pin / goupille DIN 7979 6x28
57		Sicherungsscheibe / washer / rondelle d'arrêt DIN 6799 4
58	2955082	Achsbolzen / pin / cheville
59	2958373	Bügel bracket / platine
60	9950435	Stellring / set collar / bague d'arrêt 5mm
61	2958374	Vorschubwinkel / bracket / platine
62		Fächerscheibe / washer / rondelle d'arrêt DIN 6798A 4,3
64	2958343	BT Matrizenleiste / anvil bearer / barre à riveurs
65		Spiralspannstift / pin / goupille spiralée DIN7343 3x10
66	2958332	Vorschubstange / lever / levier
67		Sicherungsring / washer / rondelle d'arrêt DIN 471 8

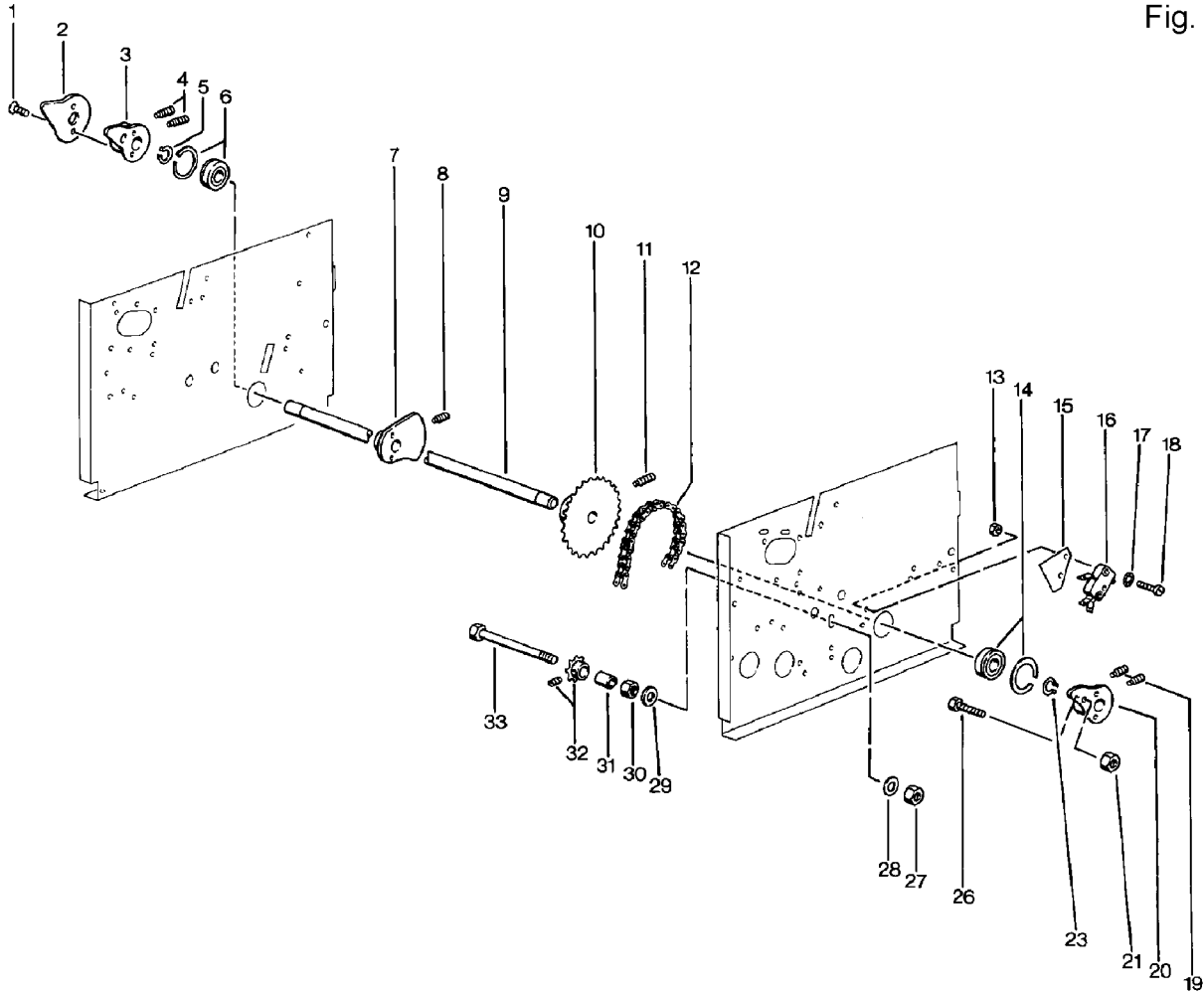


Fig. 07

1		Senkschraube / counter sunk screw / vis DIN 7991 M5x10
2	2958262	Schwertkurve / folding plate cam / came à pliage
3	2958385	BT Heftkurve / stapling cam / came à agrafage
4		Gewindestift / hex head stud / vis sans tête DIN 915 M6x12
5		Sicherungsring / washer / rondelle d'arrêt DIN 471 15
6	9950267	Kugellager 6202 NR ZZ / bearing / roulement
7	2958286	BT Vorschubkurve / paper transport cam / came à transport du papier
8		Gewindestift / hex head stud / vis sans tête DIN 915 M6x10 Tuflok
9	2958381	Steuerwelle / shaft / axe
10	2958372	Kettenrad Z=45 Teilung 6mm / chain wheel / roue à chaînes
11		Gewindestift / hex head stud / vis sans tête DIN 915 M6x16 Tuflok
12	2958244 2958246	Rollenkette / chain / chaîne DIN 8187 Verschlußglied / chain lock / élément de fixation pour la chaîne
13		Mutter / nut / écrou DIN 934 M 3
14	9950267	Kugellager 6202 NR ZZ / bearing / roulement
15	3950636	Isolierplatte / isolating plate / platine isolatrice
16	3950465	Mikroschalter G/VCF9 / micro switch / micro contact
17		Fächerscheibe / washer / rondelle d'arrêt DIN 6798A 3,2
18		Schraube / screw / vis DIN 84 M3x16
19		Gewindestift / hex head stud / vis sans tête DIN 915 M6x12
20	2958385	BT Heftkurve / stapling cam / came à agrafage
21		Mutter / nut / écrou DIN 934 M6
23		Sicherungsring / washer / rondelle d'arrêt DIN 471 15
26		Zylinderschraube / bolt / vis DIN 912 M6x30
27		Mutter / nut / écrou DIN 934 M 8
28		Unterlegscheibe / washer / rondelle DIN 125 8,4
29		Unterlegscheibe / washer / rondelle DIN 125 8,4
30		Mutter / nut / écrou DIN 934 M 8
31	3952429	DU-Buchse DU 0812 / bushing / douille
32	2958371	Kettenritzel /313 Teilung 6mm / chain wheel / roue à chaînes
33		Sechskantschraube / bolt / vis DIN 931 M8x100

Fig. 08

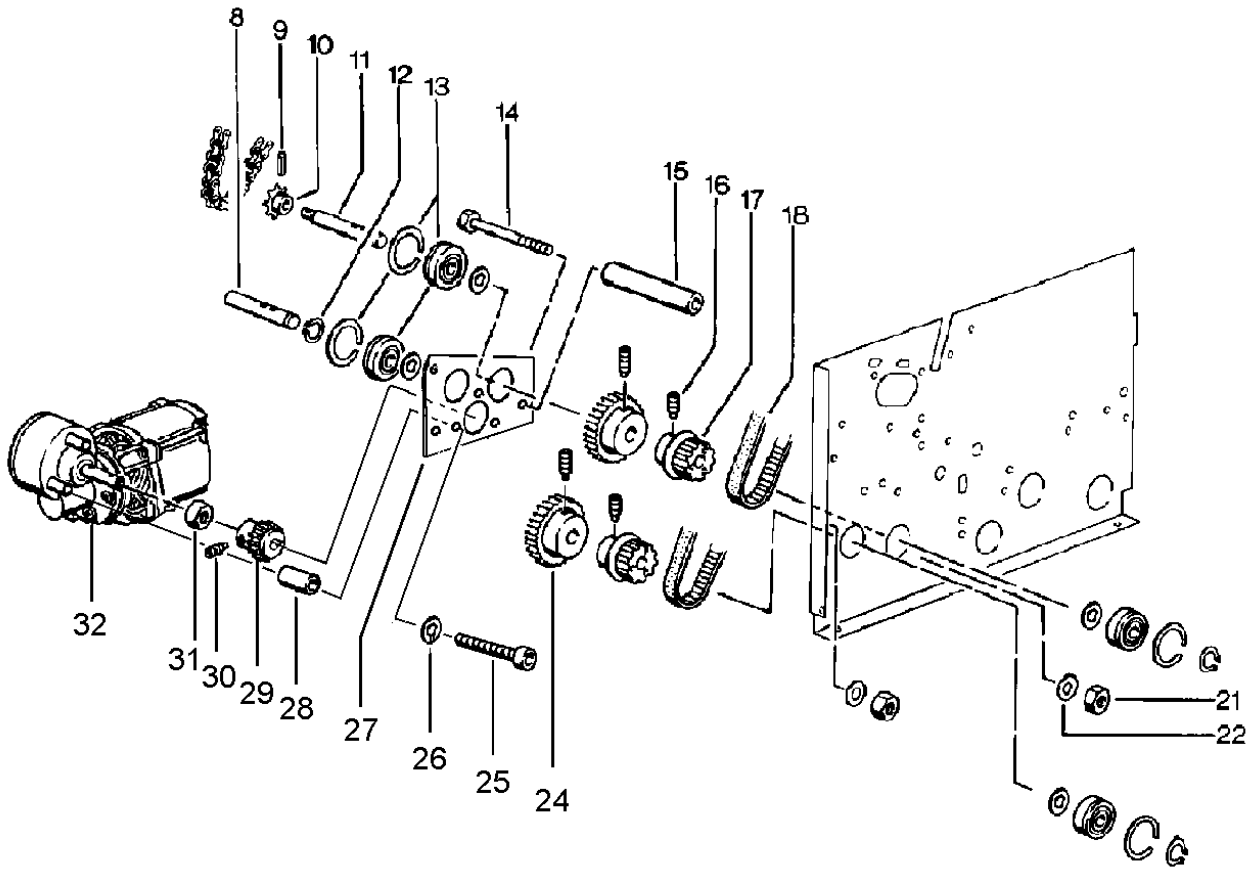


Fig. 08

8	2958354	Achse / shaft / axe
9		Spiralspannstift / pin / goupille spiralée DIN 7343 3x18
10	2958371	Kettenritzel Z=13 Teilung 6mm / chain wheel / roue à chaînes
11	2958355	Achse / shaft / axe
12		Sicherungsring / washer / rondelle d'arrêt DIN 471 12
13	9950307	Kugellager 6201 NR ZZ mit Ringnut und Sprengring / bearing / roulement
14		Sechskantschraube / bolt / vis DIN 931 M8x80
15	2958397	Distanzrohr / spacer / douille d'écartement
16		Gewindestift / hex head stud / vis sans tête DIN 915 M6x12
17	2958377	Riemenrad Bohrung 12 H8 / pulley / pignon
18	1950600	Zahnriemen 160 XL 037 / toothed belt / courroie dentée
21		Mutter / nut / écrou DIN 934 M 8
22		Unterlegscheibe / washer / rondelle DIN 125 8,4
24	2952015	Zahnrad / gear / roue dentée
25		Zylinderschraube / bolt / vis DIN 912, M6x30
26		Sicherungsring / washer / rondelle d'arrêt DIN 127, 6
27	2958368	Lagerplatte / bearing plate / platine
28	3912702	Distanzrohr / spacer / douille d'écartement
29	2957461	Zahnrad Z30/ gear / roue dentée
30		Gewindestift / hex head stud / vis sans tête DIN 915 M5x8
31		Stellring 10 DIN 705, 10
32	2940500	Getriebemotor / motor / moteur