

fig. 02

1	2955852	Deckelblech	41		FG M4x16
2	2955396	Deckelachse	42	9950306	Kugellager 626
3	2955861	Schutzblech	43	2952452	Exzentrersockel
4	2952320	Leitbogen	44		DIN 933 M6x12
5	2955850	Seitenwand links	45		DIN 439 B M8
6	2955851	Seitenwand rechts	46		DIN 6798 8,1
7	2955040	Stift	47	3950479	Kondensator 12 µF
8	2952017	Bundstange	USA	3950495	Kondensator 40 µF
9	2955368	Tischleiste	48		DIN 912 M4x8
10	2955494	Dekorblech	49		DIN 933 M6x16
11	2955410	Anschlagwinkel	50		DIN 985 M4
12	2952315	Pufferhalter	51		DIN 913 M4x40
13	7950326	Gummifuß	52	2955223	Durchführungstülle 52-332
14	2952405	Halter	53		
15		FG M6x10	54		DIN 6912 M6x16
16	2955853	Bodenplatte	55	9950420	Stellring A6
17	2956000	Abdeckscheibe	56		
18	2952319	Kontaktscheibe	57	2952662	DU-Buchse
19		DIN 913 M5x8Tufel	58	9950026	Nadellager HK 0609 FK
20	3950465	Mikroschalter	59	2952693	Spannrolle
21	3950636	Isolierplatte	60		DIN 6325 6x60
22		DIN 934 M3	61	2952637	Exzentrersockel
23		DIN 6798 3,1	62		DIN 125 8,4
24		DIN 84 M3x20	63		DIN 912 M8x16
25	2952923	Scheibe	64	9950422	Stellring 10 mm
26		DIN 965 M5x12brün	65		DIN 936 M20x1,5
27		DIN 934 M6	66	2952303	Stoßdämpfer
28		DIN 127 6,1	67		DIN 933 M6x20
29		DIN M4x10	68	2955273	Mikroschalter 83160.703
30	2955438	Haken	69		DIN 1587 M3
31		DIN 934 M4	70	9950419	Stellring A4
32		DIN 912 M4x10	71		DIN 6798 6,1
33		DIN 963 M3x12	72		DIN 912 M6x16
34		DIN 934 M8	73		DIN 7980 6,1
35		DIN 127 8,1	74		DIN 84 M3x40
36	2952019	Zahnrad	75		DIN 125 6,4 brüniert
37	2952018	DU-Buchse	76	2955019	GMT-Puffer Typ D
38		DIN 125 6,4	77		Sper Zahn M5 W196.1.
39		DIN 912 M6x12	78		DIN 933 M6x12
40		DIN 912 M6x12			

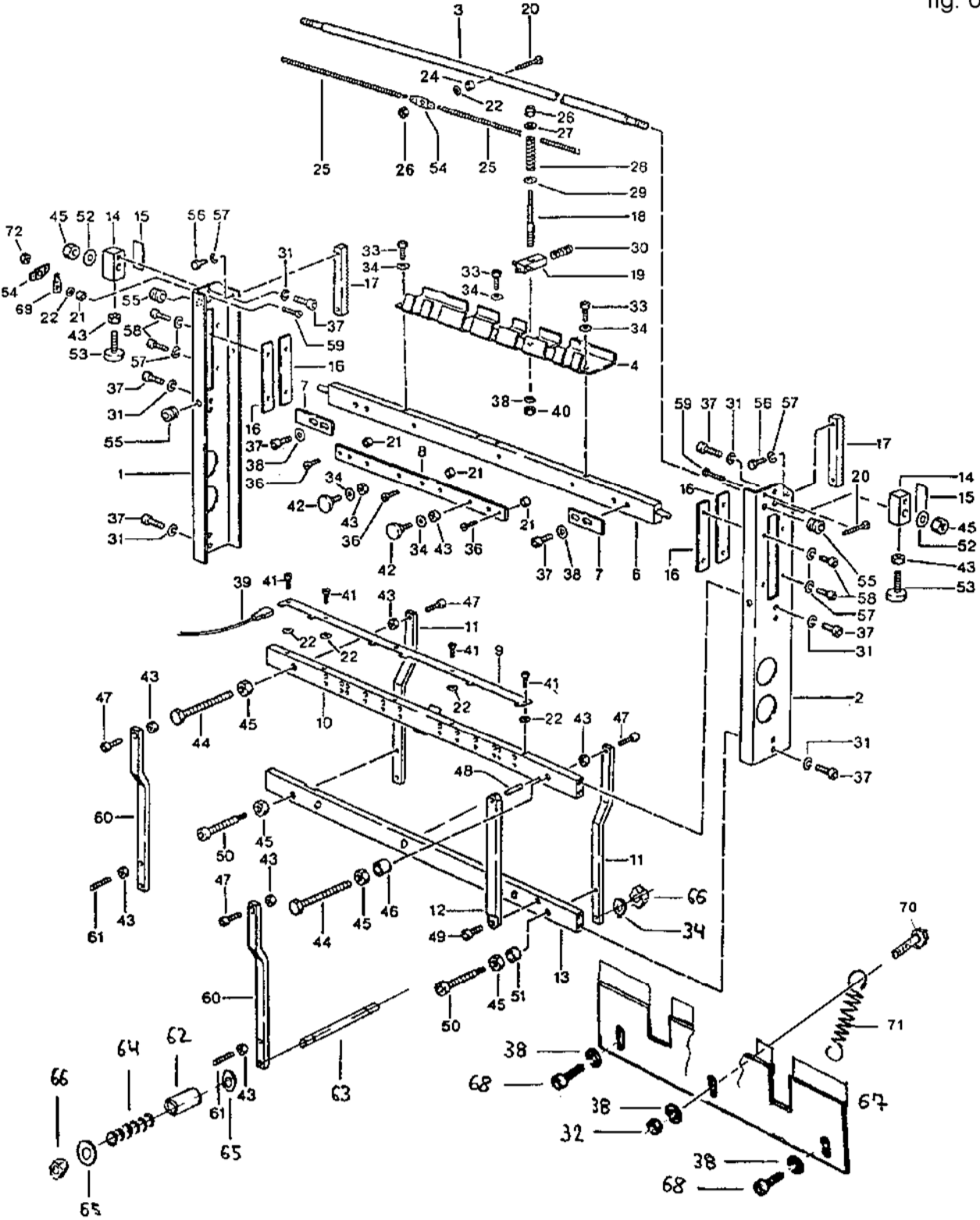


fig. 03

1	2955868	Schiene links	38		DIN 125 6,4
2	2955869	Schiene rechts	39	2955075	Litze 420 mm
3	2955011	Querstange	40		DIN 985 M6
4	2955370	Winkelauflage	41		DIN 84 M4x6 Polyamid
USA	2955404	Winkelauflage	42	9950506	KU Rändelschraube
5			43		DIN 934 M5
6	2955373	Treiberleiste	44	2952264	Keilarmschraube
7	2952272	Halteplatte	45		DIN 934 M8
8	2955371	Schraubleiste	46	3952011	Distanzrohr VK
USA	2955402	Schraubleiste	47		DIN 6912 M5x20
9	2955369	Anschlußleiste	48		DIN 6325 4x24
USA	2955403	Anschlußleiste	49		DIN 6912 M6x16
10	2955306	Heftkopfleiste	50	2952253	Stellschraube
USA	2955401	Heftkopfleiste	51	2952638	Distanzrohr
11	2955406	Keilarm hinten	52		DIN 125 8,4
12	2955894	Rahmenführungsleiste	53	2955019	GMT-Puffer Typ D
13	2952005	Schwertleiste	54	2952265	Flachstecker 7642
14	2955351	Pufferklotz	55	2955050	Durchführungstülle
15	2955213	Tesaband 4651-55	56		DIN 933 M5x10
16	2952007	Führungsleiste	57		DIN 7980 5,1
17	2952020	Zahnstange	58		DIN 912 M5x10
18	2952415	Gewindebolzen	59		DIN 84 M4x16 Polyamid
19	2952281	BT Druckstück	60	2955405	Keilarm vorn
20		DIN 84 M4x22 Polyamid	61		DIN 913 M5x35
21	2955904	Distanzrohr	62	2952318	Distanzrohr
22		DIN 125 4,3 Polyamid	63	2952152	Gewindebolzen M5
23			64	2952148	Druckfeder
24	2955227	Hülse		2955916	neu ab ...
25	2955098	Schiebefeder	65		DIN 9021 5,3
26		DIN 985 M4	66		DIN 985 M5
27		DIN 125 4,3	67	2955886	Schwertplatte
28	2952234	Druckfeder D-230	USA	2955888	Schwertplatte
29		DIN 9021 4,3	68		DIN 933 M6x12
30	2952283	Druckfeder D-144 B	69	2955483	Flachstecker gekürzt
31		DIN 7980 6,1	70		DIN 933 M6x40
32		DIN 934 M6	71	2955012	Zugfeder
33		DIN 912 M5x12	72		DIN 985 M4
34		DIN 125 5,3	75		
36		DIN 84 M4x16	76		
37		DIN 912 M6x12	77		

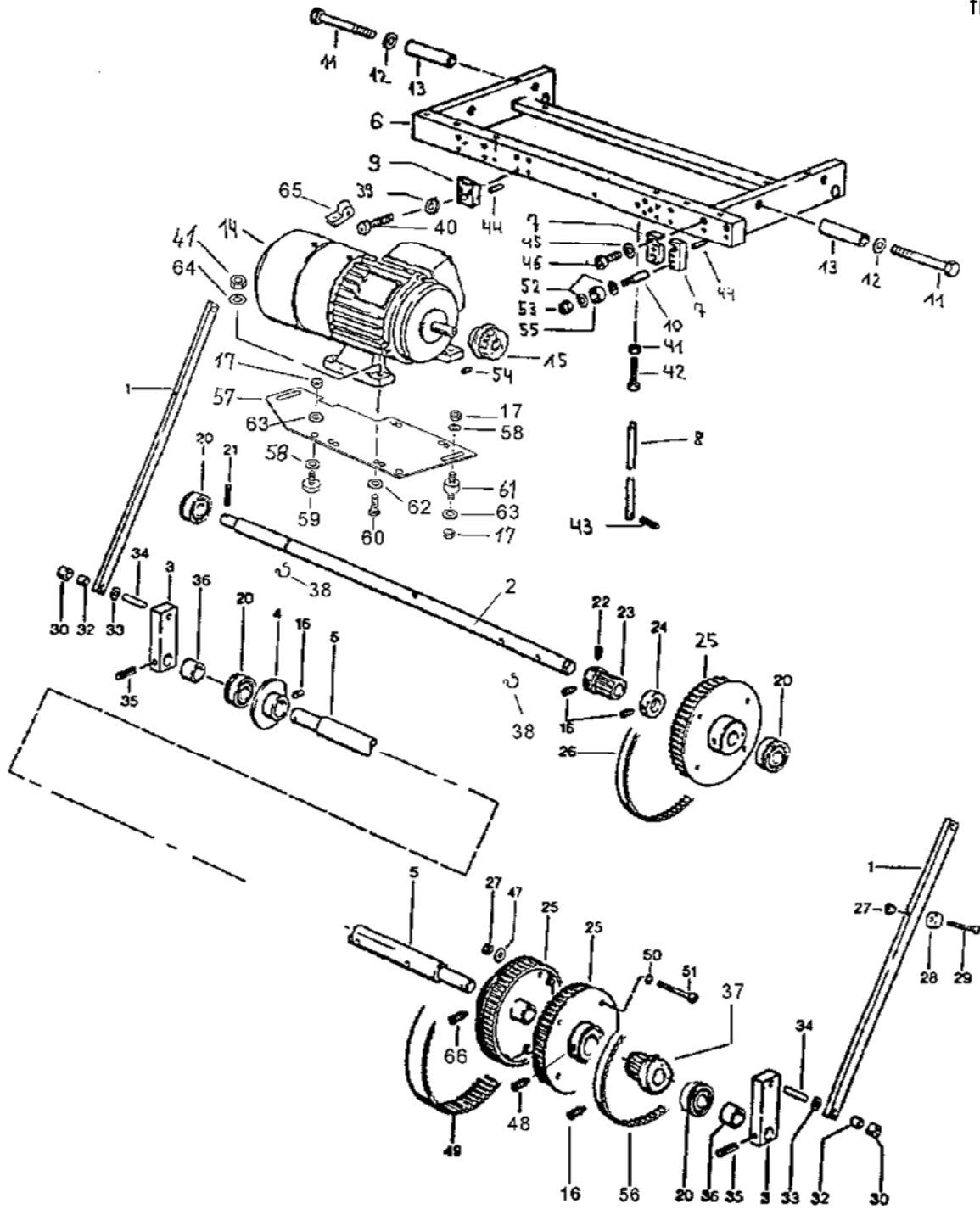
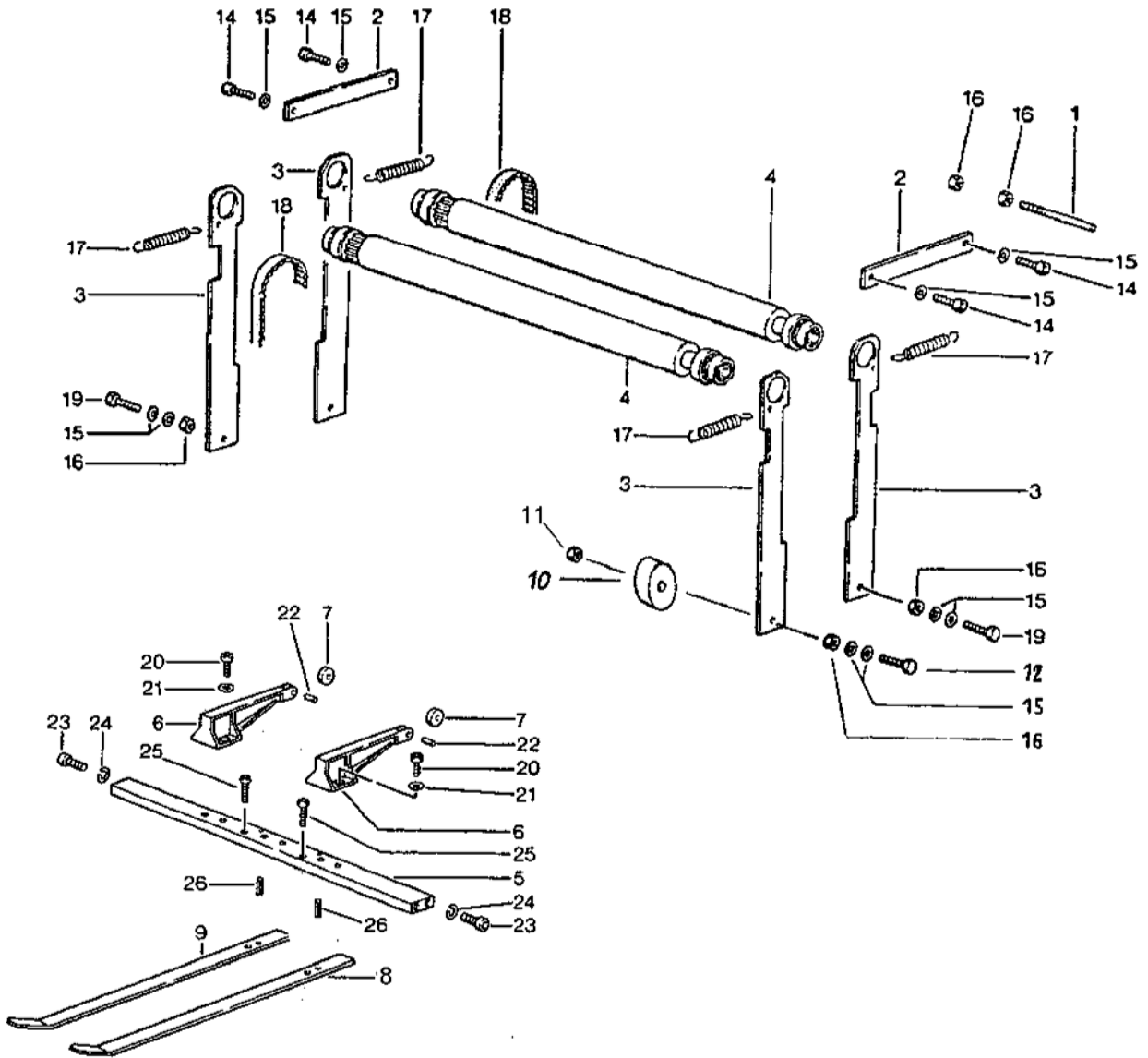


fig. 04

1	2955883	Zugstange	39		DIN 125 5,3
2	2956003	Zwischenwelle	40		DIN 912 M5x20
3	2955882	Kurbel	41		DIN 934 M5
4	2952676	BT Kurvenscheibe	42		DIN 912 M5x35
5	2955864	Kurbelachse	43		DIN 1481 2,5x18
6	2955865	Rahmen für Matrize	44		DIN 6325 3x10
7	2952464	Einstellplatte	45		DIN 433 6,4
8	2952022	Stütze	46		DIN 6912 M6x20
9	2932623	Matrize	47		DIN 9021 4,3
10	2952462	Kugellagerzapfen	48		DIN 915 M8x16 Tufl
11		DIN 931 M8x60	49	2952158	Zahnriemen 230XL100
12		DIN 9021 8,4	50		DIN 6798 4,3
13	2952082	Distanzrohr	51		DIN 912 M4x40 12,9
14	2956040	Motor 220-240V 50Hz	52		DIN 125 4,3
	2956041	USA dto.110-127V 60Hz	53		DIN 985 M4
15	2956038	Zahnritzel	54		DIN 913 M4x8 Tufl
USA	2955036	Zahnritzel	55	9950227	Kugellager 624ZZ
16		DIN 913 M6x8 Tuflok	56	2956002	Zahnriemen
17		DIN 934 M6	57	2955477	Motorplatte
18			58		DIN 9021 6,4
19			59	1950438	Gummimetallpuffer
20	9950267	Kugellager	60		DIN 912 M5x20
21		DIN 1481 5x20	61	2953423	Gummimetallpuffer
22		DIN 915 M6x10	62		DIN 127 5,1
23	2952087	Zahnriemenrad 15H8	63		DIN 127 6,1
24	2952631	Stelling	64		DIN 9021 5,3
25	2952144	Zahnscheibe 72Z	65	2956006	Befestigungsschelle
26	3952248	Zahnriemen 200XL037	66		DIN 913 M8x12 Tufl
27		DIN 934 M4			
28	2952208	Keilrolle Nylon			
29		DIN 84 M4x25			
30	9950420	Stelling 6mm			
31					
32	2952072	DU-Buchse			
33		DIN 125 6,4			
34		DIN 6325 6x32			
35		DIN 7343 5x28			
36	2952040	Distanzrohr			
37	2952919	Zahnriemenrad 15H8			
38		DIN 471 15x1			



fig. 05





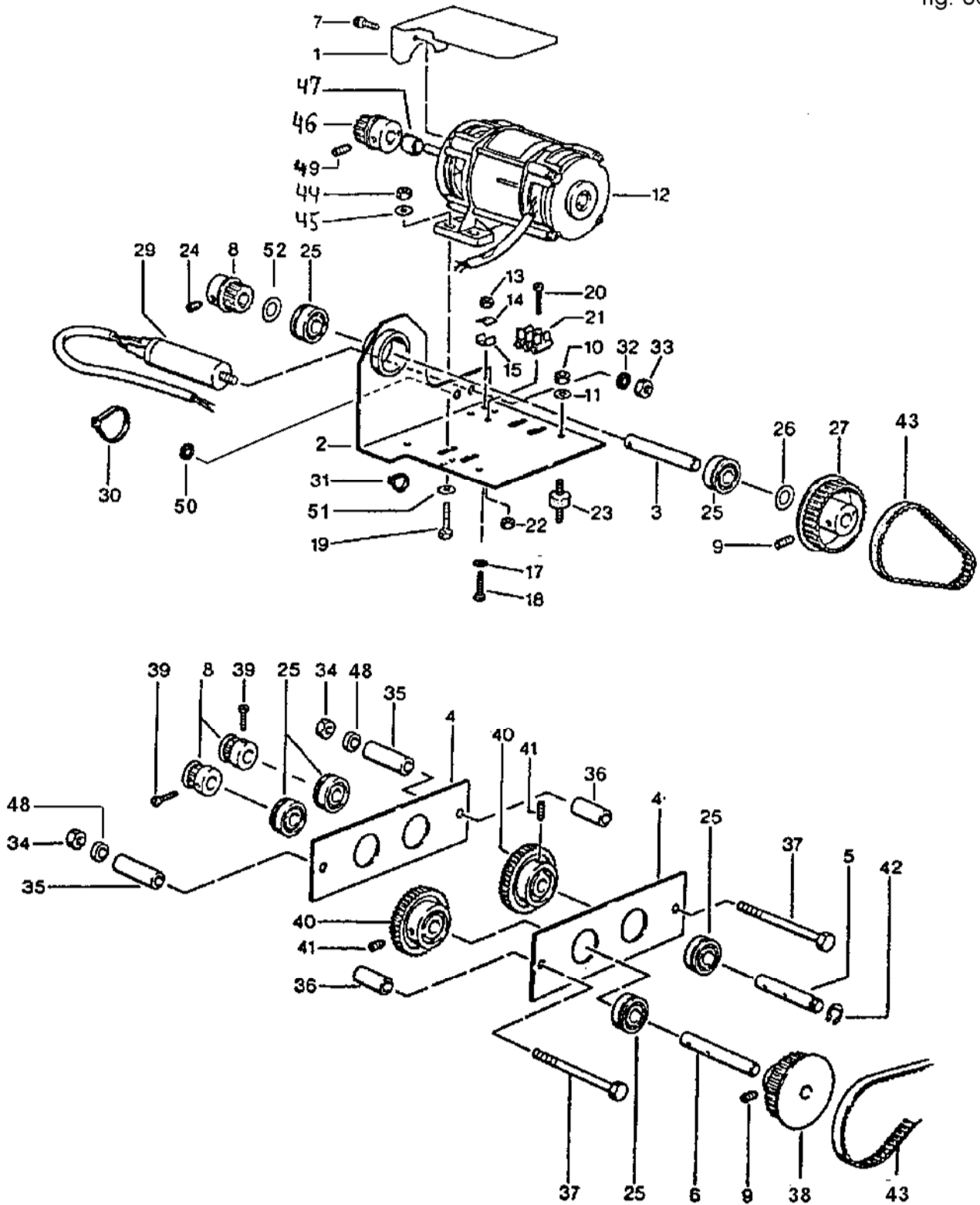


fig. 06

1	2955322	Abdeckblech	36	2952012	Distanzrohr
2	2955320	Lagerwinkel	37		DIN 431 M8x100
3	2955311	Achse f. Walzenantrieb	38		DIN 915 M6x10 Tuflok
4	2952011	Lagerplatte	39		DIN 84 M4x12
5	2952014	Achse	40	2952015	Zahnrad
6	2952008	Achse f. Walzengetriebe	41		DIN 915 M6x16 Tufli
7		DIN 912 M5x6	42		DIN 6799 Gr.9
8	2953978	Zahnritzel Z15	43	2956044	Zahnriemen 120XL037
	2952016	USA Zahnritzel Z13	44		DIN 934 M5
9		DIN 916 M6x10	45		DIN 125 5,3
10		DIN 934 M6	46	2955221	Zahnritzel Z15
11		DIN 125 6,3		2952307	Zahnritzel Z13 USA
12	2955219	Motor 230V 50Hz	47	2952460	Reduzierhülse
USA	2955220	Motor 110V 60Hz	48		DIN 125 8,4
13		DIN 934 M4	49		DIN 916 M4x8 Tuflok
14	1950605	Anschlußscheibe	50	2953937	Durchführungstülle 52-038
15	1950604	Erdungsklemme	51		DIN 9021 5,3
			52		DIN 988 12x18x1
17		DIN 6798 4,1			
18		DIN 84 M4x12			
19		DIN 933 M5x20			
20		DIN 84 M3x18			
21	9950179	Lüstenklemme 6			
22		DIN 934 M3			
23	2953423	Gummimetallpuffer			
24		DIN 913 M4x10 Tuflok			
25	9950307	Kugellager 6201 NR ZZ			
26		DIN 988 12x18x0,5			
27	2952377	Zahnscheibe 40XL037			
28	2952378	Zahnriemen 110XL037			
29	2953960	Kondensator 6µF			
USA	2953953	Kondensator 25µF			
30	9950338	Kabelbinder 281mm			
31	9950332	Kabelbinder 92mm			
32		DIN 6789 8,4			
33		DIN 439 M8			
34		DIN 934 M8			
35	2952010	Distanzrohr			

fig. 07

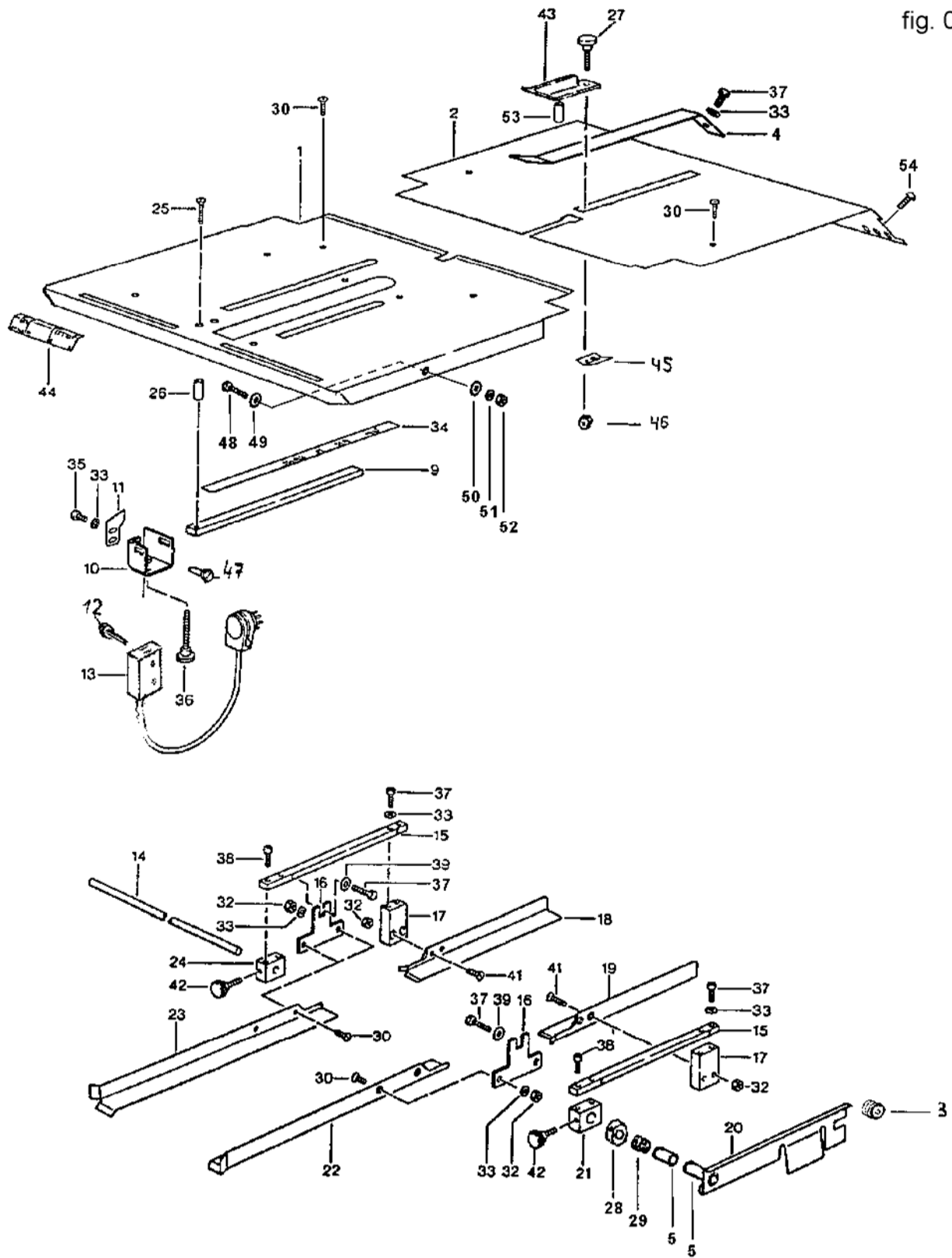


fig. 07

1	2955855	Tischblech	41		DIN 963 M4x16
2	2955860	Rückwand	42	9950488	KU Rändelschraube
3	2952350	Laufbuchse	43	2952650	Frontanschlag
4	2955407	Bügel	44	2955033	Skala 110x53mm
5	3952429	DU-Buchse DU 0812	45	2955427	Schiebewinkel
6			46		DIN 985 M5
7			47		DIN 963 M4x8
8			48		DIN 6912 M6x16
9	2955416	Verstellstange	49		DIN 125 6,4
10	2955470	Halter	50		DIN 9021 6,4
11	2955426	Prellanschlag	51		DIN127 6,1
12		DIN 912 M4x16	52		DIN934 M6
13	2955285	Lichtschranke POF-SI	53		DIN 7343 3x12
14	2955397	Führungstange	54		FG M5x6
15	2955336	Anschlagleiste			
16	2955446	Platte für Seitenanschlag			
17	2955428	Anschlaghalter			
18	2955338	Seitenanschlag hinten links			
19	2955340	Seitenanschlag hinten recht			
20	2955378	BT Keilblech			
21	2955393	Verstellklotz rechts			
22	2955339	Seitenanschlag vorn rechts			
23	2955337	Seitenanschlag vorn links			
24	2955392	Verstellklotz links			
25		DIN 963 M4x20			
26	3912732	Distanzrohr			
27	9950266	KU-Rändelschraube M5x20			
28	9950423	Stellring 12mm			
29	1950782	Druckfeder			
30		DIN 963 M4x8			
31					
32		DIN 934 M4			
33		DIN 125 4,3			
34	2955032	Skala 5mm			
35		DIN 912 M4x6			
36	2954607	KU-Rändelschraube M5x35			
37		DIN 912 M4x12			
38		DIN 912 M5x10			
39		DIN 9021 4,3			
40					

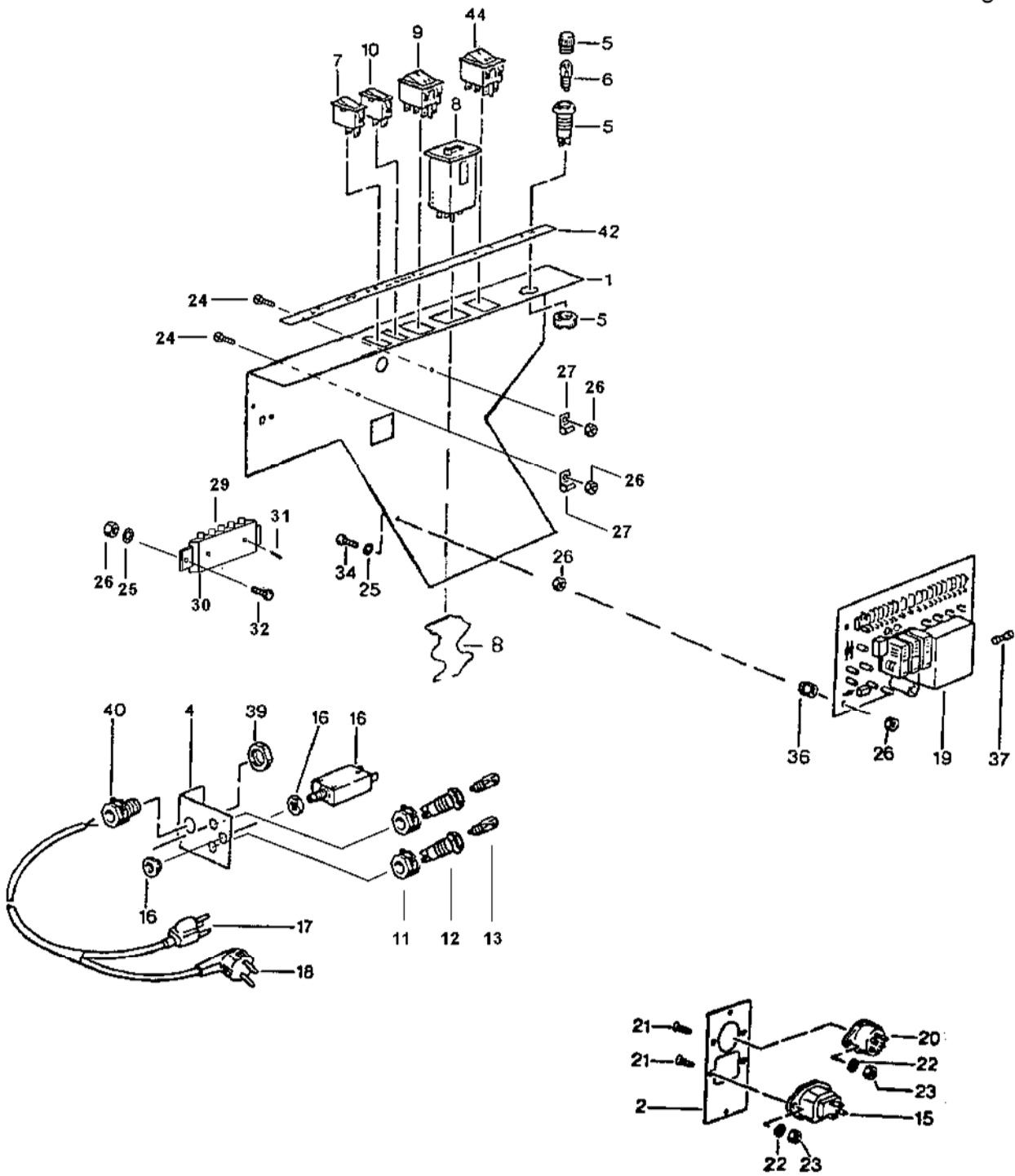


fig. 08

1	2955862	Steuerplatte	38		
2	2955367	Schalterblech	39	9950204	Gegenmutter 209PG
3			40	9950250	Druckschraube 29,009
4	2955889	Schalterwinkel	41		
5	9950158	Signalleuchte rot	42	2955090	Skala Schalterfeld
6	2955039	Glühlampe 24V	43		
7	2955041	Ausschalter	44	2958265	Schalter
8	2952583	Impulszähler 220/240V			
USA	2952584	Impulszähler 110V			
9	2955044	Umschalter			
10	2955043	Taster			
11	3953123	Sicherungshalter			
12	3953146	Renkverschluß Kappe			
13	2955260	Sicherungseinsatz 6,3A			
14					
15	2955048	Gerätesteckdose			
16	3950469	Überstromschalter 1,0A			
USA	3950470	Überstromschalter 2A			
17	3951030	USA 1-Phasen-Zuleitung			
18	3950416	Netzkabel			
19	2955915	FOB-R Foldnak Elektronik			
20	2955047	Einbaudose MEB			
21		DIN 963 M3x10			
22		DIN 6798 3,1			
23		DIN 934 M3			
24		DIN 84 M4x8			
25		DIN 6798 A 4,1			
26		DIN 934 M4			
27	2955264	Befestigungsschelle			
28					
29	2958273	Flachsteckverbindung			
30	2958274	Abdeckkappe 3070A			
31	9950375	Kunststoffstift 3070/18			
32		DIN 84 M4x16			
33					
34		DIN 84 M4x25			
35					
36		DIN 985 M4			
37	2953035	Sicherungseinsatz 160mA			



# NAGEL

fig. 09

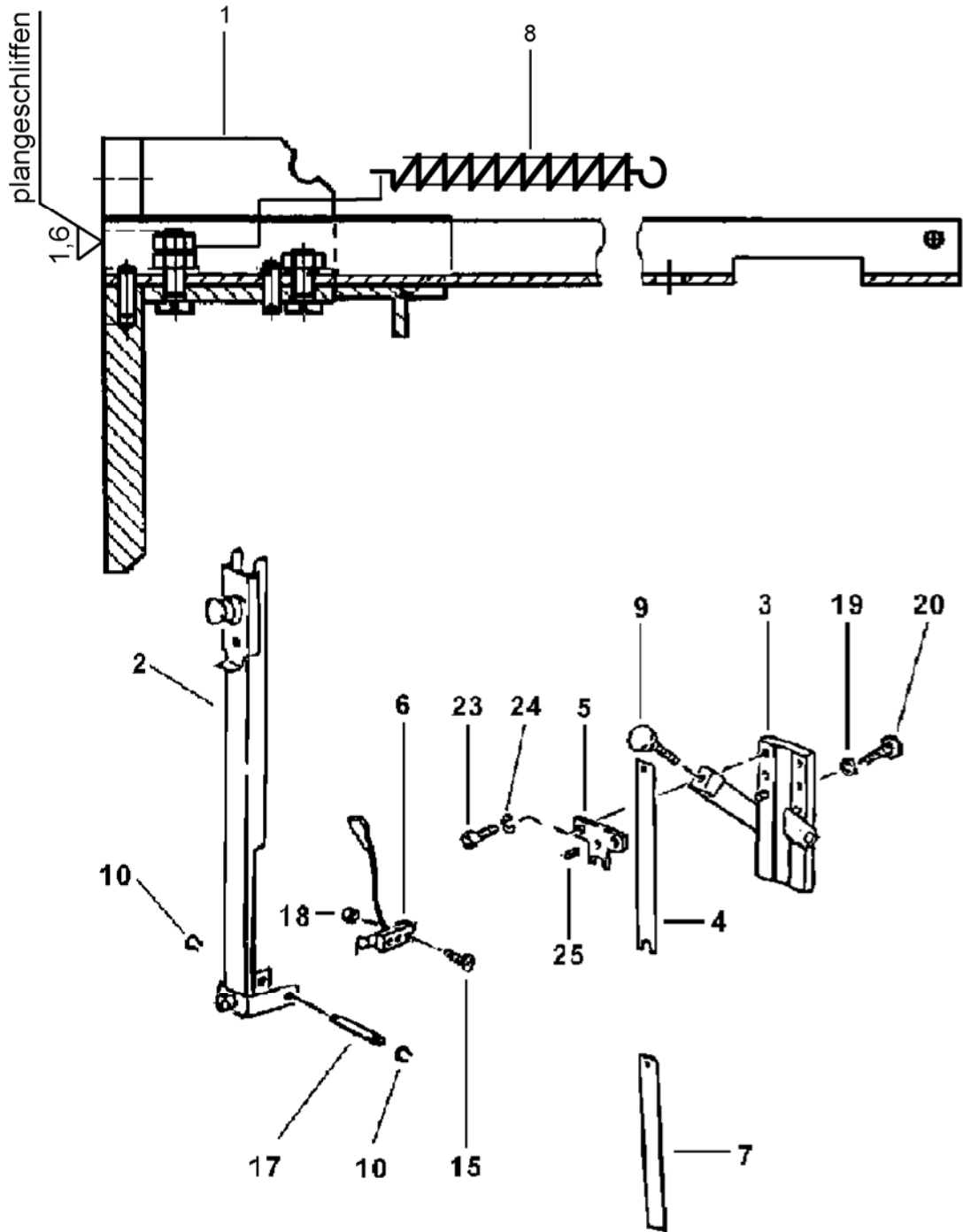




fig.10

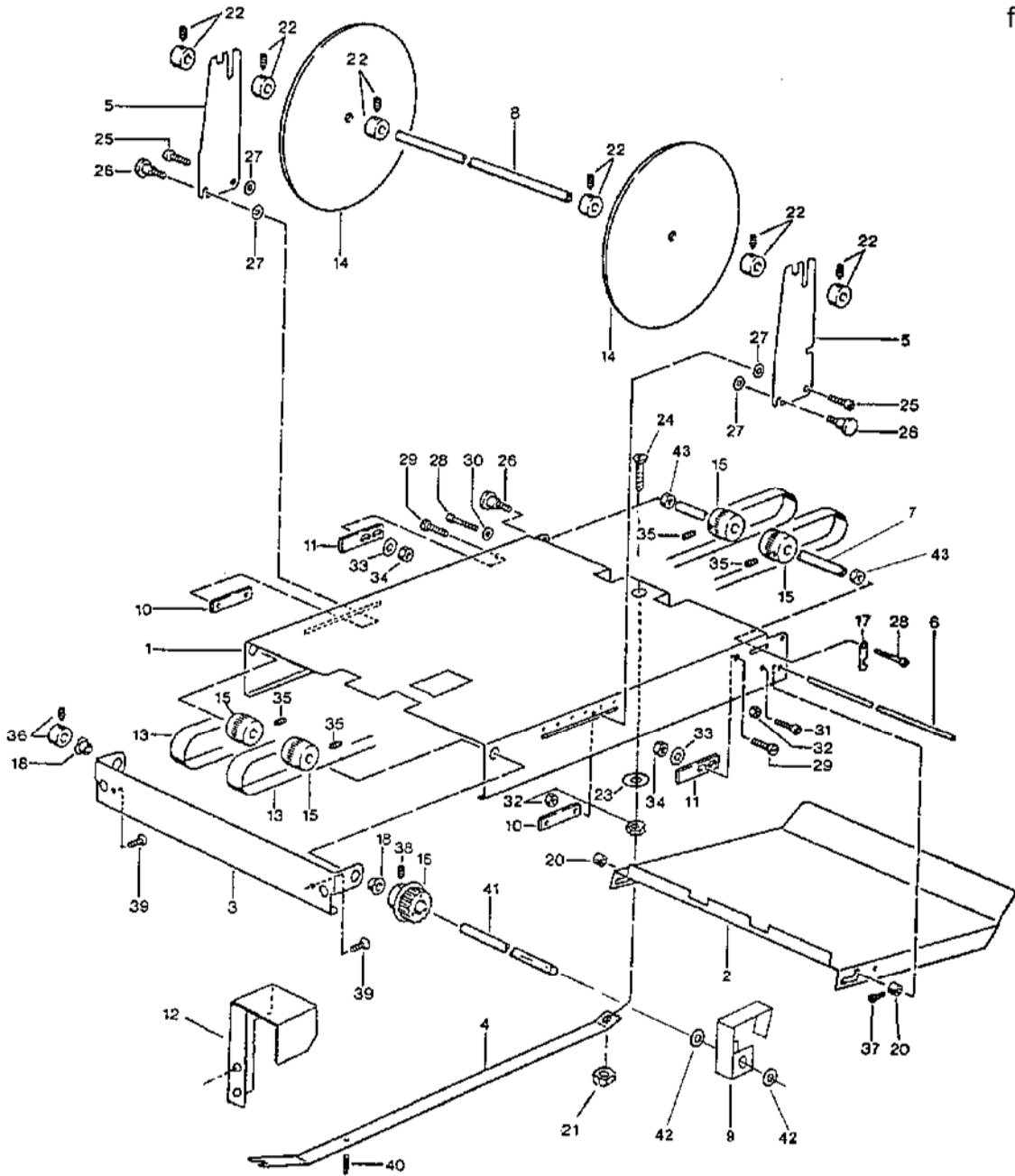


fig. 10

1	2955709	Tisch SA	41	2955710	Riemenscheibenachse
2	2955706	Ablage SA	42	2955240	STAR-NYLINER
3	2955707	Flanschbügel SA	43	DIN 934	M4
4	2955722	Stütze SA			
5	2955705	Lagerleiste SA			
6	2955711	Tischachse SA			
7	2955708	Achse SA			
8	2955449	Stange			
9	2955366	Sprungklappe			
10	3950629	Klemmleiste			
11	2952272	Halteplatte			
12	2955720	Zahnritzelschutz			
13	2953934	Transportband			
14	2955713	Schuppenrad			
15	2952511	Riemenscheibe			
16	2955718	Zahnritzel			
17	2955438	Haken			
18	2952018	DU Buchse			
19					
20	9950435	Stellring 5mm			
21	DIN 985	M5			
22	9950421	Stellring 8mm			
23	DIN 9021	6,4			
24	DIN 965	M5x20			
25	DIN 912	M5x12			
26	9950488	KU-Rändelschraube M5x15			
27	DIN 9021	5,3 Polyamid			
28	DIN 6912	M4x25			
29	DIN 84	M6x16			
30	DIN 125	4,3			
31	DIN 912	M5x20			
32	DIN 934	M5			
33	DIN 125	6,4			
34	DIN 934	M6			
35	DIN 913	M5x8 Tuflok			
36	9950422	Stellring 10mm			
37	DIN 84	M3x8			
38	DIN 913	M6x8 Tuflok			
39	DIN 912	M5x12			
40	DIN 1481	5x10			